



MÁS DIVERSIÓN

# 250 NK

# Manual del

# Propietario

Lea atentamente este manual.

Contiene información de seguridad importante; asegúrese de que el conductor tenga una licencia de conducir válida.

Prohibidos pasajeros menores de 12 años.

# ÍNDICE

<b>Prólogo</b> .....	<b>7</b>
Sistema EVAP (Sistema de Control de Emisiones por Evaporación) .....	8
Convertidor Catalítico.....	9
Palabras de Advertencia .....	10
<b>Introducción</b> .....	<b>12</b>
<b>Número de Identificación del Vehículo (VIN) y de Serie del Motor</b> .....	<b>13</b>
<b>Especificaciones</b> .....	<b>14</b>
<b>Seguridad del Conductor</b> .....	<b>18</b>
Precauciones Generales de Seguridad.....	18
Modificaciones del Equipo.....	19
Responsabilidades del Propietario .....	22
Equipo de Protección para Conducir.....	23
Información General.....	26
Evite Comportamientos de Conducción Peligrosos .....	27
<b>Vista del Vehículo</b> .....	<b>31</b>
Vista Trasera Izquierda .....	31
Vista Frontal Derecha.....	32
<b>Controles y Funciones</b> .....	<b>33</b>

Palanca de Embrague.....	33
Palanca del Freno de Mano Delantero.....	33
Interruptor del Manillar, Interruptor Izquierdo (LH) .....	34
Interruptor del Manillar, Interruptor Derecho (RH).....	35
Puño del Acelerador.....	35
Cerraduras .....	36
Palanca de Cambios .....	37
Pedal del Freno Trasero.....	38
Soporte Lateral.....	38
Agarradera y reposapiés para el pasajero .....	39
Conjunto de Tomacorriente USB .....	40
Palanca del Ahogador (si está equipada).....	40
Interruptor de Combustible (si está equipado) .....	41
<b>Panel de Instrumentos .....</b>	<b>42</b>
Activación y Pruebas.....	42
Indicadores del Panel de Instrumentos .....	43
Pantalla del Panel de Instrumentos.....	46
Instrumentos Navegación/Configuración/Ajustes .....	48
<b>Periodo de Rodaje .....</b>	<b>49</b>
<b>Manejo del Vehículo .....</b>	<b>50</b>

Inspección Diaria de Seguridad .....	50
Arranque .....	52
Inicio de la Marcha .....	53
Cambio de Marchas y Conducción .....	53
Freno.....	55
Estacionar .....	56
<b>Conducción Segura.....</b>	<b>57</b>
Técnica de Conducción Segura .....	57
Precauciones Adicionales para la Conducción a Alta Velocidad.....	59
<b>Mantenimiento .....</b>	<b>60</b>
Definición de Uso Severo.....	60
Puntos Clave del Programa de Lubricación: .....	61
Programa de Mantenimiento de Rodaje (durante el periodo de asentamiento) .	62
Programa de Mantenimiento Periódico .....	65
<b>Juego Libre de la Palanca de Embrague .....</b>	<b>71</b>
<b>Sistema de Combustible .....</b>	<b>72</b>
Tanque de Combustible .....	72
Consumo de Combustible .....	73
Octanaje (RON) .....	73
<b>Ensamblaje del Motor .....</b>	<b>74</b>

Inspección del Nivel de Aceite del Motor.....	74
Cambio de Aceite de Motor y Filtro de Aceite .....	75
Capacidad de Aceite del Motor .....	77
Bujía.....	78
Ralentí (si está equipado con EFI) .....	78
<b>Sistema de Admisión de Aire y Escape .....</b>	<b>79</b>
Sistema de Detección de Combustible y Escape (si está equipado) .....	79
Válvula de Admisión de Aire .....	79
Holgura de la Válvula .....	80
Filtro de Aire.....	81
Cuerpo del Acelerador (si está equipado) .....	81
Conjunto del Carburador (si está equipado).....	82
<b>Sistema de Refrigeración.....</b>	<b>83</b>
Radiador y Ventilador de Refrigeración .....	83
Mangueras del Radiador.....	83
Refrigerante .....	84
Inspección del Nivel de Refrigerante.....	86
Llenado de Refrigerante.....	87
<b>Llantas y Tren de Arrastre .....</b>	<b>88</b>
Especificaciones de las Llantas .....	88

Fricción de las Llantas.....	90
Inspección del Tren de Arrastre .....	91
Inspección de la Tensión de la Cadena .....	92
Ajuste de la Tensión de la Cadena .....	93
<b>Sistema de Frenos.....</b>	<b>96</b>
Inspección de la Palanca del Freno Delantero.....	96
Inspección del Pedal del Freno Trasero.....	96
Inspección del Nivel de Líquido de Frenos.....	97
Reposición del Líquido de Frenos.....	98
Inspección de los Discos de Freno .....	100
Inspección de las Pinzas de Freno .....	100
Sistema de Frenos Antibloqueo (ABS) - Si está equipado.....	101
<b>Amortiguador.....</b>	<b>102</b>
Inspección de Amortiguadores.....	102
Ajuste del Amortiguador Trasero.....	102
<b>Sistema Eléctrico y Señal Luminosa.....</b>	<b>103</b>
Batería.....	103
Extracción de la Batería .....	105
Montaje de la Batería .....	107
Luz .....	108
Fusible.....	109

<b>Convertidor Catalítico .....</b>	<b>110</b>
<b>Sistema de Control de Emisiones por Evaporación .....</b>	<b>111</b>
<b>Limpieza y Almacenamiento.....</b>	<b>112</b>
Precauciones Generales.....	112
Lavado del Vehículo.....	113
Pulido de la Superficie.....	114
Parabrisas (si está equipado) y Otras Piezas de Plástico.....	114
Cromo y Aluminio (si está equipado) .....	114
Productos de Cuero, Vinilo y Caucho (si está equipado) .....	114
Preparación para el Almacenamiento .....	116
Preparación tras el Almacenamiento .....	117
Transporte de su Vehículo .....	117
<b>Problemas Generales y Causas .....</b>	<b>118</b>
<b>TABLA GENERAL DE PARES DE APRIETE.....</b>	<b>121</b>
<b>TABLA DE PARES DE APRIETE CRÍTICOS .....</b>	<b>121</b>
<b>APLICACIÓN CFMOTO RIDE / MÓDULO TELEMÁTICO.....</b>	<b>124</b>

## Prólogo

Gracias por comprar un vehículo CFMOTO, y bienvenido a nuestra familia mundial de entusiastas CFMOTO. No deje de visitarnos en línea en [www.cfmoto.com](http://www.cfmoto.com) para conocer las últimas noticias, presentaciones de nuevos productos, próximos eventos y mucho más.

CFMOTO es una empresa internacional especializada en el desarrollo, fabricación y comercialización de vehículos todo terreno, vehículos utilitarios, motocicletas de gran cilindrada y sus componentes principales. Fundada en 1989, CFMOTO se dedica al desarrollo de marcas independientes y a la innovación en I+D.

Los productos CFMOTO se distribuyen actualmente a través de más de 2000 socios en todo el mundo en más de 100 países y regiones. CFMOTO está avanzando en el mundo de los deportes de motor y su objetivo es suministrar productos de calidad superior a distribuidores y aficionados de todo el mundo.

Para un funcionamiento seguro y agradable de su vehículo, asegúrese de seguir las instrucciones y recomendaciones de este manual del propietario. Su manual contiene instrucciones para el mantenimiento menor. La información sobre reparaciones mayores se encuentra en el Manual de Servicio CFMOTO.

Su distribuidor CFMOTO conoce mejor que nadie su vehículo y está interesado en su total satisfacción. Asegúrese de volver a su distribuidor para todas sus necesidades de servicio durante, y después, del periodo de garantía.

Debido a las constantes mejoras en el diseño y la calidad de los componentes de producción, pueden producirse pequeñas discrepancias entre el vehículo real y la información presentada en esta publicación.

Las representaciones y/o procedimientos que figuran en este documento sólo sirven de referencia.

Antes de cada viaje, inspeccione su vehículo y siga los procedimientos básicos de mantenimiento. Conserve este manual junto con su vehículo, incluso cuando lo transfiera a otras personas.

Zhejiang CFMOTO power Co., Ltd se reserva los derechos de explicación final del manual del propietario. Este manual es para los siguientes vehículos: CF250-11



 **PELIGRO**

El uso, la revisión y el mantenimiento de vehículos de carretera o todoterreno pueden exponerle a sustancias químicas, incluidos los gases de escape del motor, el monóxido de carbono, los ftalatos y el plomo, que se sabe que provocan cáncer y defectos de nacimiento u otros daños reproductivos. Para minimizar la exposición, evite respirar los gases de escape, no deje el motor en ralentí salvo cuando sea necesario, realice el mantenimiento de su vehículo en una zona bien ventilada y utilice guantes o lávese las manos con frecuencia cuando realice el mantenimiento de su vehículo.

Las representaciones y/o procedimientos que figuran en esta publicación son sólo de referencia. El contenido de esta publicación se basa en la información de producción más reciente disponible en el momento de la aprobación para la impresión. CFMOTO se reserva el derecho a realizar cambios en cualquier momento sin previo aviso y sin incurrir en ninguna obligación.

### **Sistema EVAP (Sistema de Control de Emisiones por Evaporación)**

#### **(Si está equipado)**

Cuando así lo exigen las normativas sobre emisiones medioambientales, este vehículo se fabrica con un sistema de evaporación de combustible (EVAP) para evitar que los vapores de combustible del tanque y del sistema de combustible entren en la atmósfera.

Durante el mantenimiento rutinario, inspeccione visualmente todas las conexiones de las mangueras en busca de fugas u obstrucciones. Asegúrese de que las mangueras no estén obstruidas ni dobladas, lo que podría dañar la bomba de combustible o deformar el tanque de combustible. No es necesario ningún otro mantenimiento.

Póngase en contacto con su distribuidor si es necesaria una reparación. No modifique el sistema EVAP. La modificación de cualquier parte de este sistema infringirá la normativa sobre emisiones medioambientales.

## **Convertidor Catalítico (Si está equipado)**

### **PRECAUCIÓN: Preste atención a lo siguiente para proteger su convertidor catalítico:**

- Utilice sólo gasolina sin plomo. Incluso la gasolina que contiene un poco de plomo podría dañar los metales reactivos contenidos en el convertidor catalítico e inutilizarlo.
- Nunca añada aceite antioxidante o aceite de motor en el silenciador. Si lo hiciera podría dañar el convertidor catalítico.

### **NOTA**

Es posible que algunas de las funciones descritas en este manual no se apliquen a los modelos de su mercado.

Todas las descripciones e indicaciones que se dan son desde la perspectiva del conductor cuando está correctamente sentado.

## Palabras de Advertencia

Una palabra de advertencia llama la atención sobre un mensaje o mensajes de seguridad, un mensaje o mensajes de daños materiales y designa un grado o nivel de gravedad del peligro. Las palabras de advertencia estándar en este manual son: "PELIGRO", "ADVERTENCIA", "PRECAUCIÓN" y "NOTA".

Las siguientes palabras y símbolos de señalización aparecen a lo largo de este manual y en su vehículo. Su seguridad está implicada cuando se utilizan estas palabras y símbolos. Familiarícese con sus significados cuando lea el manual:

### **PELIGRO**

Esta alerta de seguridad y este icono indican un peligro potencial que puede provocar lesiones graves o la muerte.

### **ADVERTENCIA**

Esta alerta de seguridad y este icono indican un peligro potencial que puede provocar lesiones personales leves o moderadas y/o daños en el vehículo.

### **PRECAUCIÓN**

Esta alerta de seguridad y este icono indican un peligro potencial que puede provocar daños en el vehículo.

## **NOTA:**

Una nota o aviso le alertará sobre información o instrucciones importantes.

**LEA EL MANUAL DEL PROPIETARIO  
SIGA TODAS LAS INSTRUCCIONES Y ADVERTENCIAS**

** ADVERTENCIA**

Lea, comprenda y siga todas las instrucciones y precauciones de seguridad de este manual y de todas las etiquetas del producto. No seguir las precauciones de seguridad podría resultar en lesiones graves o muertes.

** ADVERTENCIA**

Los gases de escape del motor de este producto contienen CO, que es mortal y puede causar dolores de cabeza, vértigo, pérdida de conciencia o incluso la muerte.

## Introducción

Gracias por adquirir un vehículo CFMOTO, y bienvenido a nuestra familia mundial de entusiastas de CFMOTO.

Para un funcionamiento seguro y agradable de su vehículo, asegúrese de seguir las instrucciones y recomendaciones de este manual del propietario. La información sobre reparaciones importantes se describe en el Manual de Servicio CFMOTO, y sólo deben ser realizadas por un distribuidor y técnico de servicio CFMOTO. Asegúrese de volver a su distribuidor para todas sus necesidades de servicio durante y después del periodo de garantía.

Si tiene preguntas o dudas sobre su vehículo:

Todas las preguntas o dudas relacionadas con su vehículo deben dirigirse en primer lugar a su distribuidor CFMOTO local. Su distribuidor es quien mejor conoce su vehículo y está interesado en su total satisfacción. En caso de que su distribuidor local no pueda resolver un problema o duda sobre el producto, puede ponerse en contacto con un representante del servicio de atención al cliente de CFMOTO en función del mercado en el que resida.

Debido a las constantes mejoras en el diseño, la calidad o la configuración de los componentes de producción, pueden producirse pequeñas discrepancias entre el vehículo real y la información presentada en esta publicación. CFMOTO se reserva el derecho de modificar las características, especificaciones o componentes del producto sin previo aviso y sin incurrir en obligaciones para con el comprador. Las representaciones, descripciones y/o procedimientos de esta publicación son sólo para uso de referencia. La versión más actualizada de este manual está disponible en el sitio web del consumidor de CFMOTO del mercado en el que usted reside.

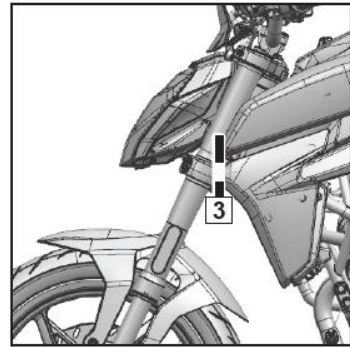
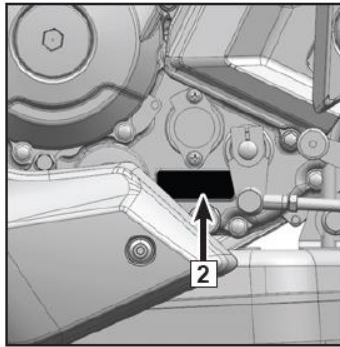
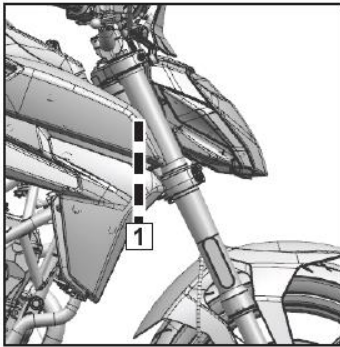
## Número de Identificación del Vehículo (VIN) y de Serie del Motor

Asegúrese de anotar el número VIN del vehículo, número de serie del motor y la información de la placa de identificación en los espacios siguientes:

**Número de identificación del vehículo:**

**Número de serie del motor:**

**Placa de identificación:**



1	No. VIN	2	Número de serie del motor	3	Placa de identificación
---	---------	---	---------------------------	---	-------------------------

## Especificaciones

	<b>250NK</b>	
	<b>CF250-11</b>	
<b>Rendimiento</b>		
Potencia máx.	25.5 HP (19 Kw) / 9000 RPM	26.1 HP (19,5 Kw) / 9.200 RPM
Par máximo	15.5 ft-lb (21 N-m) / 7500 RPM	15.1 ft-lb (20.5 N-m) / 8750 RPM
Diámetro de giro mín.	4.7 m (15.4 pies)	
Velocidad máxima diseñada	128 km/h (79.5 mph)	
<b>Tamaño</b>		
Longitud	1990 mm (78.3 pulgadas)	
Ancho	780 mm (30.7 pulgadas)	
Altura	1070 mm (42.1 pulgadas)	
Distancia entre ejes	1360 mm (53.5 pulgadas)	
Altura del asiento	795 mm (31.3 pulgadas)	
Distancia al suelo	150 mm (5.9 pulgadas)	
Peso en vacío	151 kg (332.9 libras)	
<b>Motor</b>		
Tipo	Monocilíndrico, cuatro tiempos, refrigeración líquida, tipo vertical	
Desplazamiento	249 cm <sup>3</sup>	
Diámetro x Carrera	72 mm x 61.2 mm (2.83 pulg. x 2.41 pulg.)	
Relación de compresión	11.3 : 1	
Sistema de arranque	Arranque eléctrico	

Sistema de suministro de combustible	Carburador	EFI
Sistema de control de encendido	Encendedor	Encendido ECU
Sistema de lubricación	Lubricación por presión/salpicadura	
Tipo de aceite de motor	SAE10W/40 SJ, JASO MA2	
Capacidad de aceite	Al cambiar el filtro de aceite: 1.4 L (1.48 qt)	
Capacidad de refrigerante	1.16 qt.(1100 mL) + 4.7 oz.(140 mL) (Depósito)	
Tipo de refrigerante	CFMOTO utiliza refrigerante con Tecnología de Ácido Orgánico (OAT) en todos los motores de refrigeración líquida. No mezclar con refrigerante inorgánico (IAT).	
Velocidad de ralentí	1500 RPM $\pm$ 150 RPM	1600 RPM $\pm$ 150 RPM
<b>Transmisión</b>		
Tipo de transmisión	6 velocidades, cambio de marchas estándar internacional	
Tipo de embrague	Húmedo, multidisco, manual	
Sistema de conducción	Transmisión por cadena	
Relación de reducción primaria	2.800	
Coeficiente de reducción final	2.929	
Relación de transmisión	1 <sup>a</sup>	3.333
	2 <sup>a</sup>	2.118
	3 <sup>a</sup>	1.571
	4 <sup>a</sup>	1.304
	5 <sup>a</sup>	1.115
	6 <sup>a</sup>	0.963
<b>Chasis</b>		



Tamaño de la llanta	Frente	110/70 R17 M/C 54H
		110/70 ZR17 M/C 54H
	Trasera	140/60 R17 M/C 63H
		140/60 ZR17 M/C 63H
Tamaño del rin	Frente	17xMT3.0
	Trasera	17xMT3.75
Capacidad del tanque de combustible	12.5 L (3.3 gal) ± 0.5 L (0.13 gal)	
Capacidad de almacenamiento del tanque de combustible cuando el contador parpadea (máx.)	2 L (0.53 gal)	
Consumo medio de combustible cada 100 km	3.2 L (0.85 gal)	
<b>Componentes eléctricos</b>		
Batería	12V / 9 Ah	
Faro	LED	
Luz trasera / de freno	LED	
<b>Amortiguadores</b>		
Recorrido del amortiguador delantero	120 mm (4.7 pulg.)	
Ajuste de la amortiguación de rebote del amortiguador delantero	No ajustable	
Ajuste de la amortiguación de compresión del amortiguador delantero	No ajustable	
Recorrido del amortiguador trasero	40 mm (1.6 pulg.)	
Ajuste de la amortiguación de rebote del amortiguador trasero	No ajustable	

Ajuste de la amortiguación de compresión del amortiguador trasero	No ajustable
Precarga del resorte del amortiguador trasero	Ajustable

## Seguridad del Conductor

### Precauciones Generales de Seguridad

 **ADVERTENCIA**

Lea atentamente este manual antes de utilizar el vehículo y comprenda todas las advertencias de seguridad, precauciones y procedimientos operativos.

#### **Límite de edad**

Este modelo es sólo para adultos. El conductor debe obtener una licencia de conducir conforme a las leyes y regulaciones locales, y los niños menores de 12 años no están autorizados a viajar en los vehículos de transporte de pasajeros de CFMOTO.

#### **Conozca su vehículo**

Como conductor del vehículo, usted es responsable de su seguridad personal, de la seguridad de los demás y de la protección del medio ambiente. Lea y comprenda el manual del propietario, que incluye información valiosa sobre todos los aspectos de su vehículo, incluidos los procedimientos de funcionamiento seguro.

## **Modificaciones del Equipo**

CFMOTO se preocupa por la seguridad de nuestros clientes y del público en general. Por lo tanto, recomendamos encarecidamente a los consumidores que no monten en un vehículo, ningún equipo que pueda aumentar la velocidad o la potencia del vehículo, ni realicen ninguna otra modificación en el vehículo para estos fines. Cualquier modificación en el equipamiento original del vehículo crea peligros sustanciales para la seguridad y aumenta el riesgo de lesiones corporales. La garantía de su vehículo quedará anulada si se ha añadido al vehículo cualquier equipo accesorio no homologado, o si se ha realizado cualquier modificación en el vehículo que aumente su velocidad o potencia.

**NOTA:** Algunos equipamientos pueden alterar la maniobrabilidad y el desempeño del vehículo, incluyendo, entre otros, cajas laterales, tubos de escape, ruedas laterales, etc. Utilice únicamente equipos homologados y familiarícese con sus funciones y roles en el vehículo.

## **Evite la intoxicación por monóxido de carbono**

Todos los gases de escape de los motores contienen monóxido de carbono, un gas mortal. Respirar monóxido de carbono puede provocar dolores de cabeza, mareos, somnolencia, náuseas, vértigo e incluso la muerte. El monóxido de carbono es un gas incoloro, inodoro e insípido que puede estar presente aunque no vea ni huelga ningún escape del motor. Los niveles mortales de monóxido de carbono pueden acumularse rápidamente, y usted puede verse rápidamente superado e incapaz de salvarse. Además, las concentraciones mortales de monóxido de carbono pueden permanecer durante horas o días en lugares cerrados o mal ventilados.

Para evitar lesiones graves o la muerte por monóxido de carbono:

- Nunca haga funcionar el vehículo en lugares mal ventilados o parcialmente cerrados.
- Nunca haga funcionar el vehículo al aire libre, donde los gases de escape del motor puedan entrar en un edificio a través de aberturas como ventanas y puertas.

### **Evite incendios de gasolina y otros peligros**

La gasolina es extremadamente inflamable y altamente explosiva. Los vapores del combustible pueden propagarse y encenderse con una chispa o llama a muchos metros de distancia del motor. Para reducir el riesgo de incendio o explosión, siga estas instrucciones:

- Utilice un tanque de gasolina homologado para almacenar el combustible.
- Cumpla estrictamente los procedimientos adecuados de abastecimiento de combustible.
- No arranque ni haga funcionar nunca el motor si el tapón de combustible no está correctamente montado. La gasolina es venenosa y puede causar lesiones o la muerte.
- No sifone nunca gasolina con la boca.
- Si ingiere gasolina, le entra en los ojos o inhala vapores de gasolina, acuda inmediatamente al médico.
- Si le cae gasolina encima, lávese con agua y jabón y cámbiese de ropa.

### **Octanaje mínimo del combustible y advertencias de seguridad**

El combustible recomendado para su vehículo es E5 o 95(ROn). Se recomienda combustible no oxigenado (sin etanol) para obtener el mejor rendimiento en todas las condiciones.

 **ADVERTENCIA**

La gasolina es altamente inflamable y explosiva en determinadas condiciones. Deje enfriar el motor y el sistema de escape antes de llenar el depósito. Extrema siempre las precauciones al manipular gasolina. Reposte siempre el vehículo con el motor apagado al aire libre o en una zona bien ventilada. No fume ni permita llamas abiertas o chispas en o cerca del área donde se realiza el reabastecimiento de combustible, o donde se almacena la gasolina.

No llene el depósito en exceso. No llene combustible hasta el cuello del depósito.

Si se derrama gasolina sobre la piel o la ropa, lávese inmediatamente con agua y jabón y cámbiese de ropa. No arranque nunca el motor ni lo deje en marcha en un recinto cerrado. Los gases de escape del motor son venenosos y pueden causar pérdida de conocimiento o la muerte en poco tiempo. Los gases de escape del motor de este producto contienen sustancias químicas que se sabe que causan cáncer, defectos de nacimiento u otros daños reproductivos. Utilice este vehículo únicamente al aire libre o en áreas bien ventiladas.

**Evite quemaduras con piezas calientes**

El sistema de escape y el motor se calientan durante el funcionamiento. Evite tocarlos durante y poco después del funcionamiento para evitar quemaduras.

## **Responsabilidades del Propietario**

### **Estar cualificado y ser responsable**

Lea atentamente este Manual del Propietario y las etiquetas de advertencia de este vehículo. Si es posible, realice un curso de seguridad en zonas abiertas y practique a baja velocidad. Una velocidad superior requiere mayor experiencia, conocimientos y condiciones de conducción adecuadas. Familiarícese con la tecnología de control y las operaciones generales del vehículo.

Este vehículo es SOLO PARA ADULTOS. El conductor debe obtener una licencia de conducir conforme a las leyes y reglamentos locales. Los conductores deben ser lo suficientemente altos con capacidad física para: estar correctamente sentados, sujetar el manillar con ambas manos, accionar completamente la palanca de embrague con la mano izquierda, accionar completamente la palanca de freno con la mano derecha, accionar completamente la palanca de freno de pie con el pie derecho, poder poner firmemente ambos pies en los reposapiés y poder equilibrar el vehículo con los pies cuando esté parado y sentado.

### **Transporte de pasajeros**

- Lleve sólo un pasajero. El pasajero debe estar correctamente sentado en el asiento del acompañante.
- El pasajero debe ser mayor de 12 años y ser lo suficientemente alto como para estar siempre bien sentado mientras se sujeta a la agarradera y con los pies firmemente apoyados en los reposapiés.
- No lleve nunca a un pasajero que haya consumido drogas o alcohol, o que esté cansado o enfermo. Estas sustancias ralentizan el tiempo de reacción y alteran el juicio.
- Indique al pasajero que lea las etiquetas de seguridad del vehículo.
- Nunca lleve a un pasajero si cree que su capacidad o juicio es insuficiente para concentrarse en las condiciones del terreno y adaptarse en consecuencia.

## Equipo de Protección para Conducir

Use siempre ropa adecuada al tipo de conducción para el conductor y el pasajero, incluyendo:

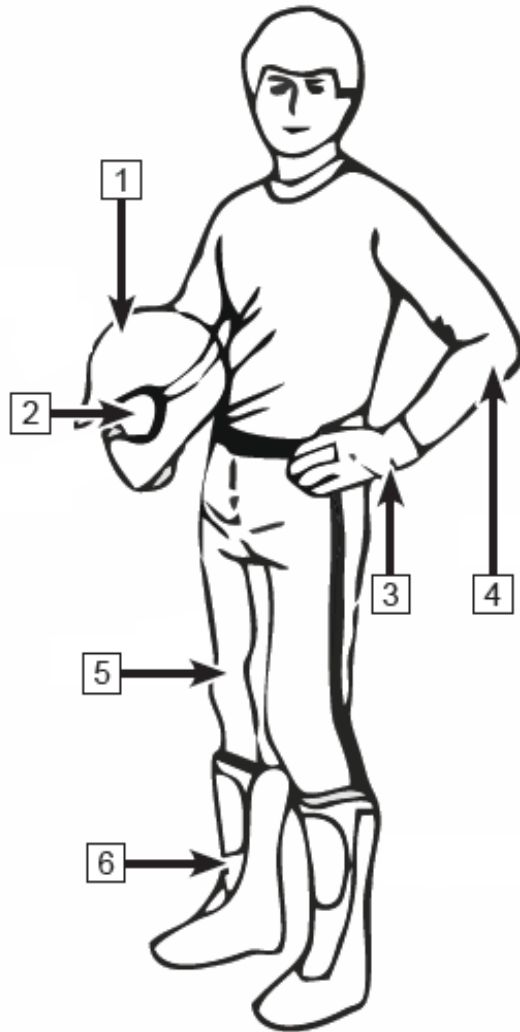
1. Un casco homologado
2. Gafas protectoras
3. Guantes
4. Camisas o chaquetas de manga larga
5. Pantalones largos
6. Botas que cubran los tobillos

De acuerdo con el clima real, es posible que necesite ropa adicional, como gafas antivaho, ropa interior térmica y un protector facial para el tiempo frío. El conductor nunca debe llevar ropa suelta que pueda enredarse en el vehículo o en ramas de árboles y arbustos.

### Cascos y gafas protectoras

Un casco homologado puede evitar una lesión grave en la cabeza en caso de accidente. Tenga en cuenta que ni siquiera el mejor casco es garantía contra las lesiones.

El casco que elija debe cumplir la normativa de su país o zona y su talla debe adaptarse a usted. Un casco cerrado con pantalla facial evitará mejor los impactos de insectos, piedras voladoras, polvo y residuos dispersos, etc.





Un casco abierto no puede ofrecer la misma protección para la cara y la mandíbula. Utilice máscaras faciales desmontables y gafas protectoras cuando use un casco abierto.

No confíe en las gafas graduadas o de sol para protegerse los ojos, ya que no están diseñadas para soportar impactos. Los residuos pueden salir volando y romper una lente, causando lesiones oculares.

Utilice máscaras o gafas tintadas sólo durante el día con luz brillante, no las utilice por la noche o con poca luz. Pueden afectar a su capacidad para distinguir los colores. No los utilice si su discriminación cromática se ve afectada.

## **Guantes**

Los guantes de dedos enteros pueden proteger las manos del viento, el sol, el calor, el frío y las salpicaduras. Unos guantes bien ajustados son útiles para manejar el volante y aliviar la fatiga de las manos. Si los guantes pesan demasiado, será difícil manejar el vehículo.

Un par de guantes de moto resistentes ofrece protección para las manos en caso de accidente o vuelco. Los guantes para motos de nieve ofrecen mayor protección cuando se circula por zonas frías.

## **Chaquetas, pantalones y trajes de motociclista**

Use una chaqueta o camisa de manga larga y pantalones largos, o un conjunto completo de traje de motociclista. Un equipo de protección de calidad le proporcionará comodidad, y puede ayudarlo a evitar que le distraigan los elementos ambientales adversos. En caso de accidente, un equipo de protección de buena calidad y de material resistente puede evitar o reducir las lesiones.

Cuando conduzca en clima frío, protéjase contra la hipotermia, que es un estado de baja temperatura corporal y puede provocar pérdida de concentración, reacciones lentas y pérdida de movimientos musculares suaves y precisos. En condiciones de frío, es esencial llevar el equipo de protección adecuado, como una chaqueta cortavientos y capas de ropa aislantes. Incluso mientras conduce a temperaturas moderadas, se puede sentir mucho frío debido al viento.

El equipo de protección que es apropiado para conducir en clima frío puede ser demasiado caluroso cuando el vehículo está detenido. Vístase en capas para que la ropa se pueda quitar según lo desee. Cubrir el equipo de protección con una capa exterior a prueba de viento puede evitar que el aire frío llegue a la piel.

## **Botas**

Use siempre botas cerradas que cubran los tobillos. Las botas resistentes que cubran los tobillos con suela antideslizante ofrecen más protección y permiten colocar el pie correctamente en los reposapiés. Evite los cordones largos que puedan enredarse en los componentes del vehículo. En invierno, las botas de suela de goma con parte superior de nailon o cuero y forro de fieltro extraíble son las más adecuadas. Evite las botas de goma que puedan quedar atrapadas detrás o en el pedal del freno, impidiendo su correcto funcionamiento.

## **Otro Equipo para Conducir**

### **Equipo para la Lluvia**

Cuando conduzca en clima lluvioso, se recomienda un traje de lluvia o un traje de conducción impermeable. En los trayectos largos, es una buena idea llevar ropa de lluvia. Mantener la ropa seca es beneficioso para que los conductores se sientan mucho más cómodos y alertas.

### **Protección auditiva**

La exposición prolongada al viento y al ruido del motor durante la conducción puede provocar una pérdida de audición permanente. El uso adecuado de equipos de protección auditiva, como tapones para los oídos, puede ayudar a evitar la pérdida de audición. Consulte la legislación local antes de utilizar cualquier equipo de protección auditiva.

## **Información General**

### **Precauciones generales antes de conducir**

1. Los pasajeros deben estar familiarizados con el desempeño del vehículo. Un pasajero mal sentado puede afectar a la estabilidad y/o al control de la motocicleta. Los pasajeros deben permanecer equilibrados y sentados de forma estable durante la conducción. No deben influir en el manejo del conductor ni llevar animales.
2. Empaquete el equipaje lo más bajo posible para ayudar a estabilizar el vehículo. Distribuya uniformemente el equipaje a ambos lados de la motocicleta y evite que sobresalga demasiado de la parte trasera de la motocicleta.
3. Asegure firmemente el equipaje en la motocicleta, y asegúrese de que el equipaje es inamovible antes de conducir. Vuelva a comprobar el equipaje durante los descansos del viaje. Si el equipaje se vuelve inestable durante el viaje, detenga el vehículo y vuelva a ajustarlo.
4. No lleve equipaje sobrecargado o de gran tamaño. La sobrecarga influye en el manejo y el rendimiento de potencia del vehículo.
5. No monte ninguna pieza o equipaje que reduzca el rendimiento del vehículo. Asegúrese de que cada operación no afecte las luces, la distancia al suelo, el rendimiento de los frenos, la inclinación lateral, el rendimiento operativo, el recorrido de la relación de compresión de las llantas, la horquilla delantera o el rendimiento de conducción relacionado.
6. El aumento de peso en el manillar o en la horquilla delantera afecta a la dirección y puede causar problemas de seguridad.
7. Un deflector de aire, un respaldo u otro componente de gran tamaño afectará a la estabilidad y el rendimiento del vehículo. Aumenta el peso del vehículo y reduce el rendimiento de potencia. La falta de verificación del diseño puede causar problemas de seguridad.
8. Este vehículo no puede modificarse para convertirlo en un triciclo lateral. No lo utilice para arrastrar un remolque u otro vehículo. CFMOTO no se hace responsable de los daños o problemas causados por modificaciones inadecuadas.

**Peso máximo de carga ajustado de fábrica 150 kg (conductor, pasajero, equipaje y accesorios)**

**Número máximo de pasajeros (incluido el conductor) 2 personas**

## Evite Comportamientos de Conducción Peligrosos

Los siguientes comportamientos pueden causar graves consecuencias, por lo que deben seguirse las instrucciones para evitar comportamientos peligrosos.

### Errores de conducción

**⚠ ADVERTENCIA: Los errores de conducción pueden causar graves daños al conductor, al pasajero y a las personas alrededor.**

Lea todas las instrucciones de este manual y familiarícese con todas las funciones de este vehículo. Debe participar en la capacitación de seguridad y saber cómo manejar correctamente el vehículo en diferentes situaciones y tipos de terreno.

### Límite de edad

**⚠ ADVERTENCIA: Está restringido permitir que menores de edad conduzcan el vehículo y que menores de 12 años sean pasajeros.**

Pueden producirse lesiones graves y/o la muerte si un niño menor de la edad mínima permitida conduce este vehículo. Incluso aunque un niño pueda estar dentro del grupo de edad recomendado para conducir, puede no tener las habilidades, destrezas o juicio necesarios para conducir con seguridad y podría ser susceptible de sufrir accidentes o lesiones. El vehículo sólo puede ser manejado por personas mayores de edad con habilidades de conducción segura y la licencia requerida.

### Transporte ilegal

**⚠ ADVERTENCIA: Está restringido llevar más pasajeros de los permitidos.**

Llevar más pasajeros de los permitidos es ilegal y afectará en gran medida el rendimiento del vehículo y puede causar accidentes graves.

## Equipo de protección para conducir

**⚠ ADVERTENCIA: Los motoristas deben llevar un casco homologado, gafas y ropa protectora cuando conduzcan.** Los cascos no homologados aumentan el riesgo de lesiones en la cabeza y de muerte en caso de accidente. No usar gafas protectoras aumenta el riesgo de lesiones oculares y de muerte en caso de accidente. Siempre use un conjunto completo de equipo para reducir los accidentes y aumentar su propia protección.

## Consumo de alcohol y medicación

**⚠ ADVERTENCIA: No conduzca un vehículo bajo los efectos del alcohol, medicamentos o drogas.**

Beber, tomar medicamentos y consumir drogas afectará gravemente al juicio y la capacidad de reacción de los conductores, así como a su percepción y equilibrio, lo que aumentará enormemente la incidencia de accidentes. No conduzca vehículos después de haber bebido, tomado medicamentos o consumido drogas.

## Exceso de velocidad

**⚠ ADVERTENCIA: Prohibido el exceso de velocidad.**

El exceso de velocidad aumenta el riesgo de perder el control del vehículo, provocando accidentes. Elija la velocidad de conducción en función de la carga del vehículo, el terreno, la visibilidad y las condiciones de conducción, y no supere nunca la velocidad máxima.

## Acrobacias

**⚠ ADVERTENCIA: No intente realizar acrobacias.**

Todas las acrobacias son peligrosas, incluyendo, pero no limitándose a, llantas resbaladizas, saltos, deslizamiento lateral, vuelco de la rueda delantera, etc. La conducción acrobática o de demostración puede provocar accidentes graves. Utilice siempre métodos de conducción normales.

## Inspecciones y mantenimiento

**⚠ ADVERTENCIA: Compruebe las condiciones del vehículo antes de circular y realice el servicio de mantenimiento del vehículo con regularidad.**

Comprobar las condiciones del vehículo antes de circular puede reducir la probabilidad de accidentes. Realice el mantenimiento del vehículo con regularidad para asegurarse de que el equipamiento está en buenas condiciones. Por favor, siga las instrucciones para la inspección y antes de conducir y el mantenimiento regular.

## Levantar las manos y los pies del vehículo

**⚠ ADVERTENCIA: No levante las manos del manillar ni los pies de los pedales mientras conduce.**

Incluso conducir con una sola mano o pie puede reducir su capacidad para controlar el vehículo o hacer que pierda el equilibrio y se caiga del vehículo. Si los pies del conductor no están firmemente apoyados en el pedal, pueden ser incapaces de accionar el freno o el acelerador a tiempo o pueden verse influidos por factores ambientales externos, provocando un accidente.

## Tamaño de la llanta

**⚠ ADVERTENCIA: No utilice llantas con un calibre incorrecto, una presión incorrecta o una presión desigual.**

Las llantas incorrectas pueden provocar accidentes. Está prohibido utilizar llantas incorrectas. Compruebe periódicamente la presión de las llantas para asegurarse de que se encuentran siempre dentro del intervalo de presión normal.

## Modificaciones

**⚠ ADVERTENCIA: Queda prohibida cualquier modificación no estándar.**

Cualquier modificación afectará al manejo del vehículo, lo que puede provocar accidentes. Está prohibido montar cualquier equipo que aumente la velocidad o la potencia del vehículo, o realizar cualquier otra modificación en el vehículo con estos fines. Todos los equipos y accesorios añadidos al vehículo deben ser originales o estar diseñados para su uso en el vehículo.

## Llaves

**⚠ ADVERTENCIA: No deje las llaves en el vehículo. Bloquee la dirección antes de salir del vehículo.**

Dejar las llaves en el vehículo pueden dar lugar a un uso no autorizado del mismo, causando un accidente o daños a la propiedad, por lo que le rogamos que retire la llave cuando el vehículo no esté en uso.

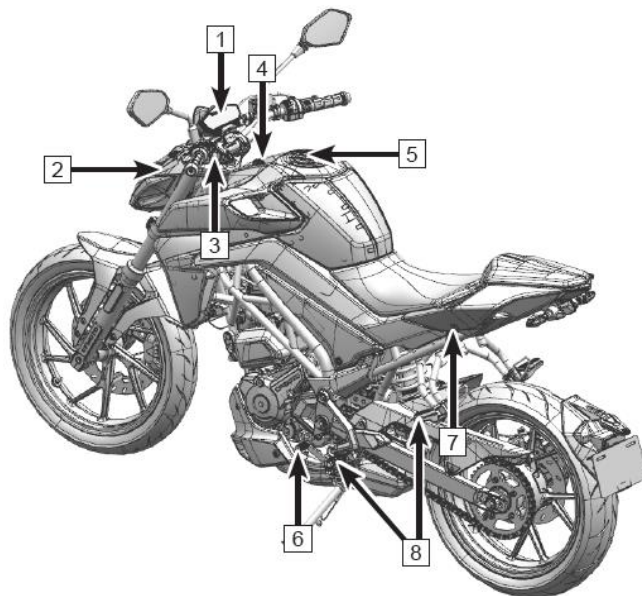
## Transporte peligroso

**⚠ ADVERTENCIA: No transporte mercancías inflamables, explosivas u otras mercancías peligrosas.**

El transporte de mercancías peligrosas puede causar lesiones graves o accidentes.

## Vista del Vehículo

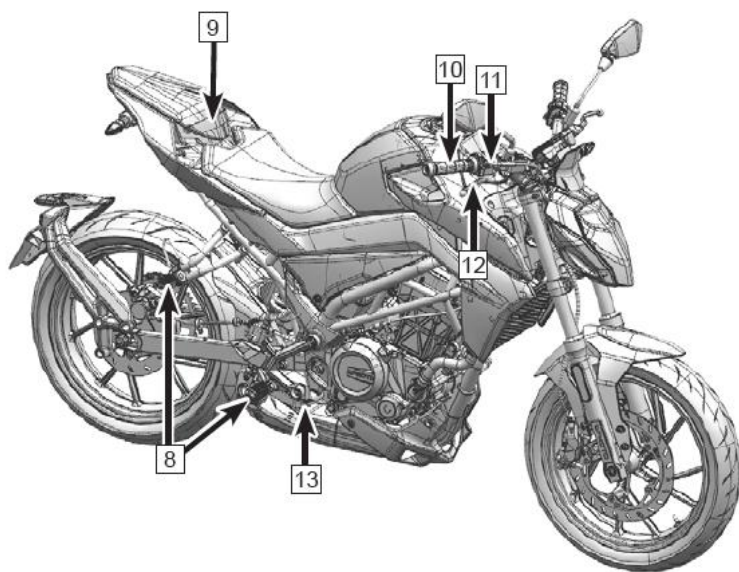
### Vista Trasera Izquierda



- 1: Instrumento
- 2: Palanca de embrague
- 3: Interruptor del manillar, izquierdo
- 4: Bloqueo del interruptor de encendido
- 5: Bloqueo del tanque de combustible
- 6: Palanca de cambios
- 7: Bloqueo del asiento
- 8: Kit reposapiés



## Vista Frontal Derecha



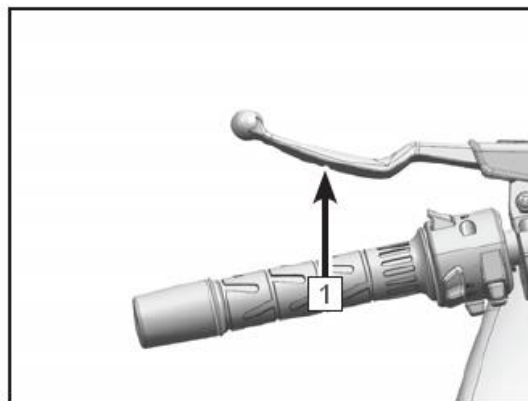
- 9: Reposabrazos del pasajero
- 10: Puño del acelerador
- 11: Interruptor del manillar, derecho
- 12: Palanca del freno de mano delantero
- 13: Pedal del freno trasero

## Controles y Funciones

### Palanca de Embrague

La palanca del embrague **1** está en el lado izquierdo del manillar.

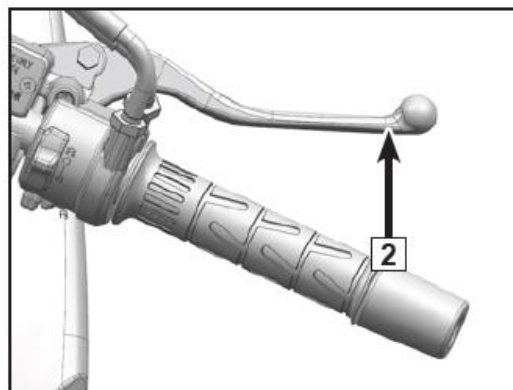
El embrague es de tipo embrague por cable



### Palanca del Freno de Mano Delantero

La palanca del freno de mano delantero **2** está en el lado derecho del manillar.







La pinza del freno delantero activa la frenada mediante la palanca del freno de mano delantero.

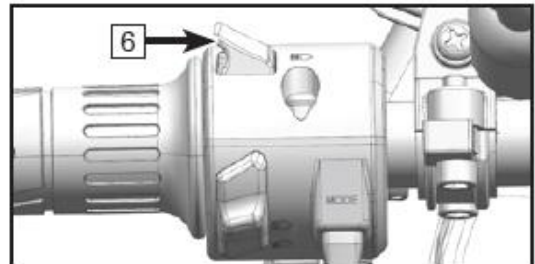
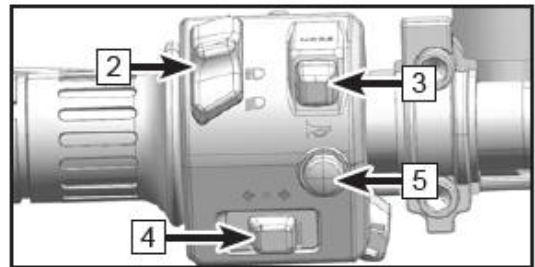
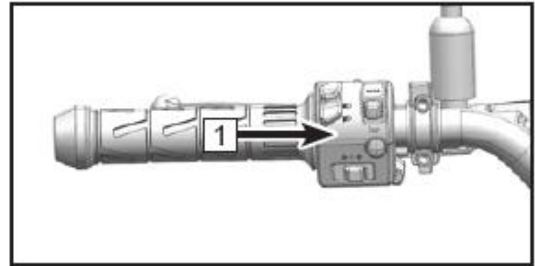


## Interruptor del Manillar, Interruptor Izquierdo (LH)

El interruptor izquierdo del manillar **1** está en el lado izquierdo del manillar

### Función del interruptor izquierdo del manillar

2	Interruptor de luces cortas/largas		Girar a esta posición, luces altas encendidas
			Girar a esta posición, luces bajas encendidas.
3	Botón de modo (si está equipado)	MODE	Presione para cambiar entre el modo ECO y el modo SPORT
4	Interruptor de luces direccionales		Presione este interruptor hacia la derecha, se activará la luz direccional derecha
			Presione este interruptor hacia la izquierda, se activará la luz direccional izquierda
			Presione este interruptor, la luz direccional se cancelará
5	Claxon		Presione brevemente, sonará el claxon
6	Interruptor de luces de pase		Presione brevemente este botón, la luz de pase parpadeará

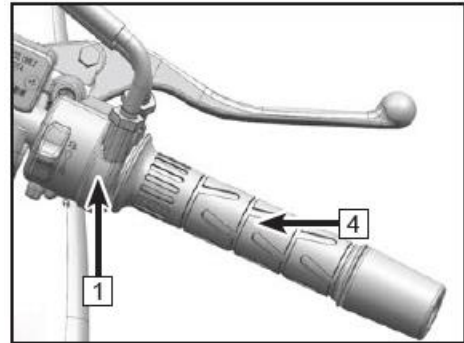


## Interruptor del Manillar, Interruptor Derecho (RH)

El interruptor derecho del manillar **1** está en el lado derecho del manillar.

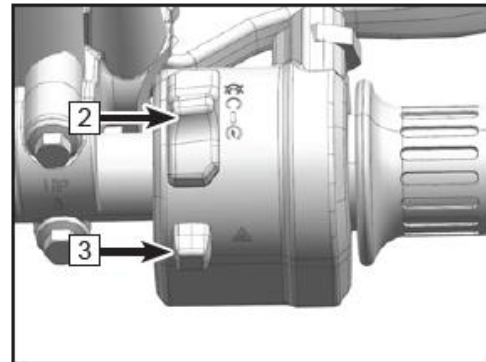
### Función del interruptor derecho del manillar

<b>2</b>	Interruptores de arranque y parada		Gire a esta posición, el vehículo se apaga.
			Gire a esta posición, el vehículo está listo para arrancar.
			Gire a esta posición, arranque el vehículo.
<b>3</b>	Interruptor de intermitentes		Pulsación corta para encender las luces intermitentes de emergencia.






## Puño del Acelerador

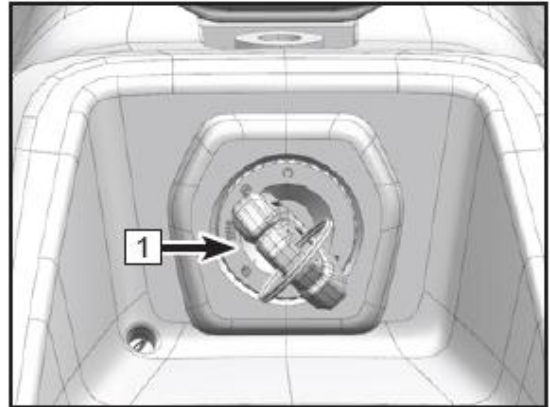
El puño del acelerador **4** está en el lado derecho del manillar.



## Cerraduras

### Interruptor de encendido 1

Bloqueo del manillar		Gire el manillar hacia la izquierda y, a continuación, gire la llave hasta el indicador de bloqueo para bloquear el manillar.
Stop		Gire la llave a esta posición, el motor no puede arrancar y el circuito de alimentación del vehículo está desconectado.
Inicio		Gire la llave a esta posición, el motor puede arrancar y el circuito de alimentación del vehículo está conectado.



### Bloqueo del tanque de combustible 2

Siga los siguientes pasos antes de abrir el tanque de combustible:

El vehículo esté parado.

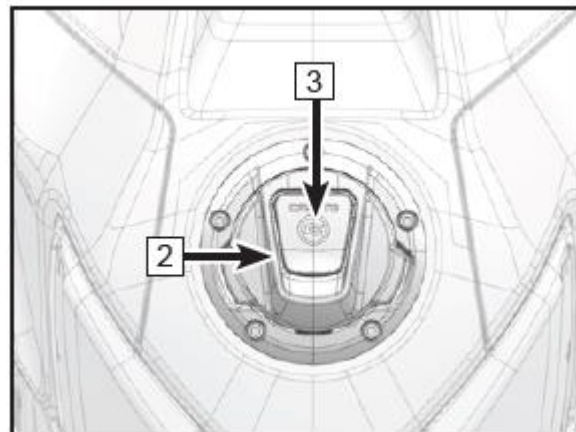
El motor esté apagado.

Abra la tapa de la cerradura del tanque de combustible 3.

cierra.

Introduzca la llave y gírela en el sentido de las manecillas del reloj para desbloquear el cierre.

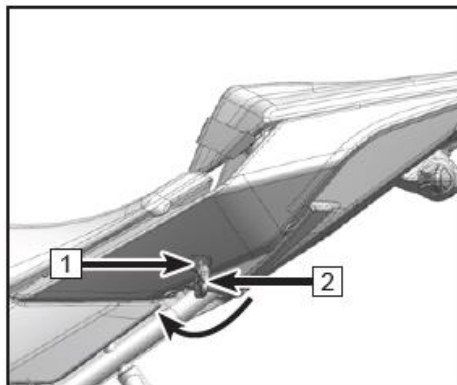
Abra el tapón del tanque de combustible.



## Bloqueo del asiento **1**

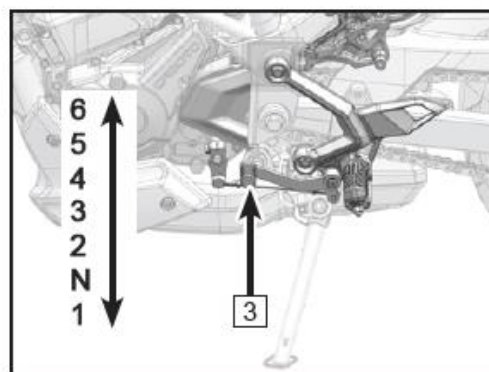
El bloqueo del asiento **1** está en el lado izquierdo del vehículo.

Inserte la llave de encendido **2** y gírela en el sentido de las manecillas del reloj para liberar el bloqueo.



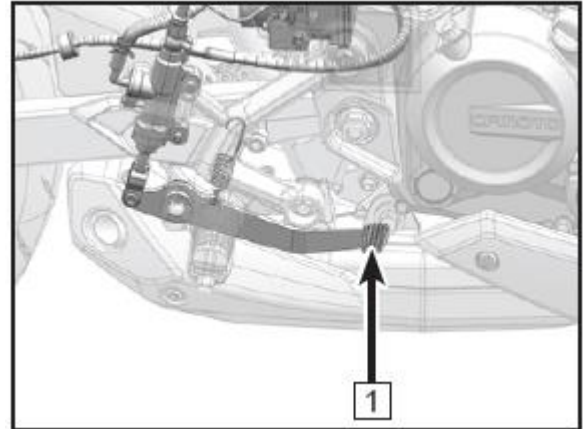
## Palanca de Cambios

La palanca de cambios **3** está en el lado izquierdo del motor.



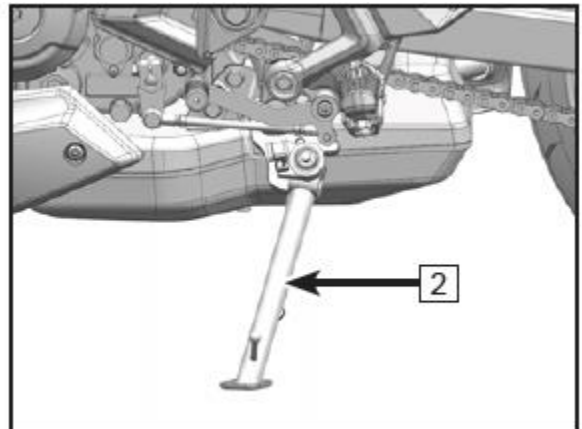
### Pedal del Freno Trasero

El pedal del freno trasero 1 está en el lado derecho del motor. La pinza del freno trasero activa el frenada mediante el uso de la palanca del freno trasero.



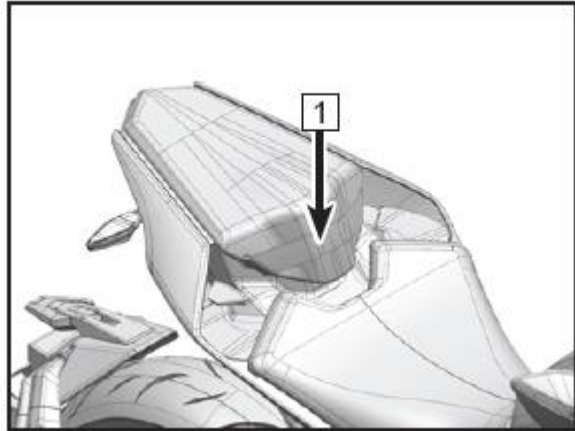
### Soporte Lateral

El soporte lateral 2 está en el lado izquierdo del vehículo, y se utiliza para estacionar.

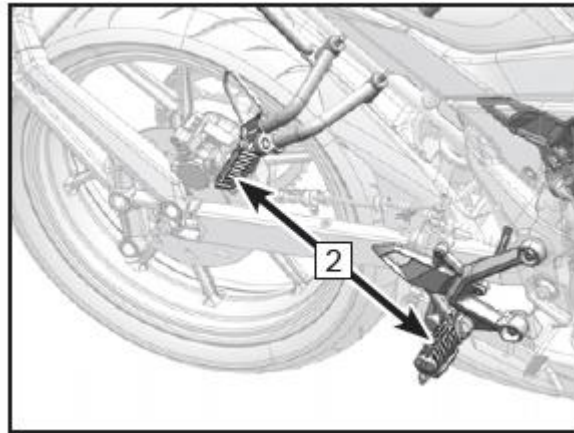


### Agarradera y reposapiés para el pasajero

Una agarradera para el pasajero **1** está montada en el asiento de la motocicleta para que el pasajero se sujete durante la conducción.



Los reposapiés **2** están montados en la motocicleta para el conductor y pasajero.

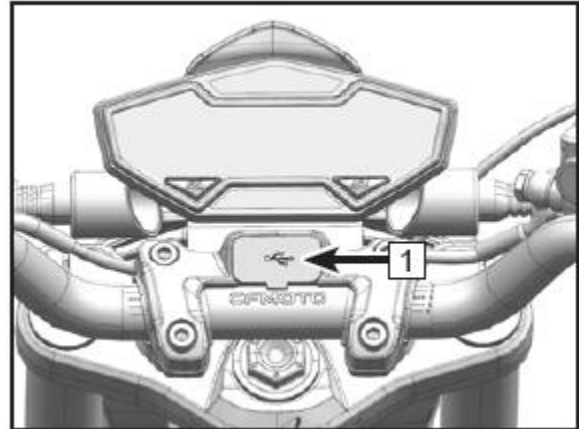




### Conjunto de Tomacorriente USB

El conjunto de tomacorriente USB **1** está montado en el manillar para conectar el teléfono móvil y otros dispositivos digitales.

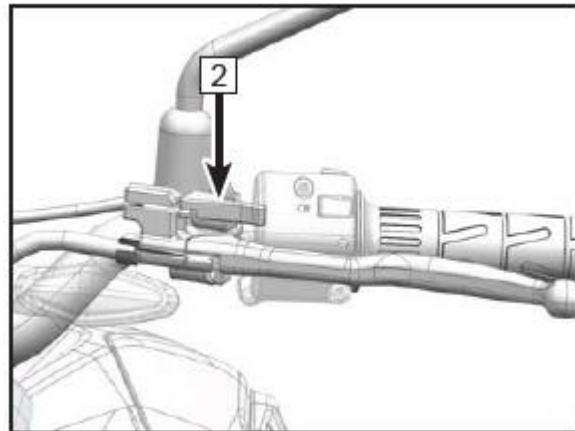
El conjunto de tomacorriente USB incluye un puerto Tipo A y un puerto Tipo C.



### Palanca del Ahogador (si está equipada)

La palanca del ahogador **2** se encuentra en la palanca de embrague, abra el ahogador girando la palanca del ahogador en el sentido de la flecha.

Cuando la temperatura ambiente es baja y el vehículo debe arrancar con el motor frío, el ahogador puede ajustarse manualmente accionando la palanca del ahogador para aumentar la concentración de la mezcla de combustible y aire, de modo que el motor pueda encender más fácilmente el gas mezclado y arrancar. Una vez que se arranca la motocicleta, debe soltarse el ahogador para reducir la concentración de gasolina en el gas mezclado y evitar que el motor se sobrecaliente y se produzcan anomalías.

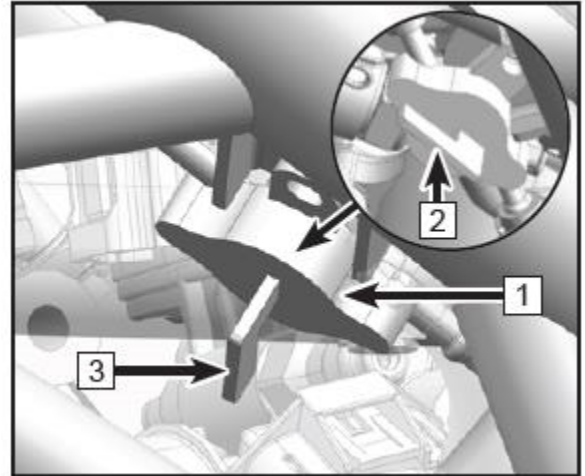


### Interruptor de Combustible (si está equipado)

El interruptor del combustible [1] está montado en la parte inferior izquierda del tanque de combustible y filtra el combustible hacia el carburador, como se muestra en la foto.

Gire la perilla del interruptor [2] a la posición de apagado: Deje de suministrar combustible al carburador. Cambie la perilla a esta posición cuando el vehículo no esté en uso.

Gire la perilla del interruptor [3] a la posición de encendido: Suministre combustible al carburador. Cambie la perilla a esta posición cuando el vehículo esté en uso.

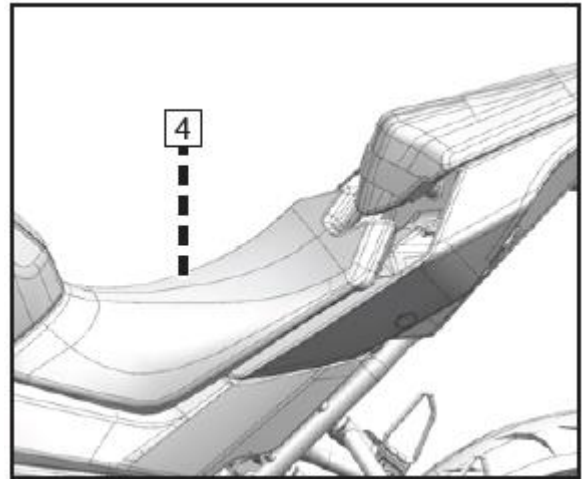


**⚠ PELIGRO**

No toque el motor durante la operación del interruptor de combustible, lo que puede evitar quemaduras.

### Kit de herramientas

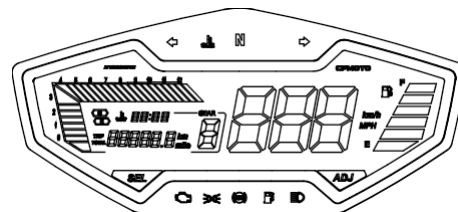
El kit de herramientas [4] debe colocarse en la parte inferior del cojín delantero. Puede ayudar a mantener y desmontar algunas piezas del vehículo.



## Panel de Instrumentos

### NOTA

Debido a actualizaciones de funciones, ajustes y versiones del panel de instrumentos y a configuraciones renovadas del vehículo, algunos contenidos del panel de instrumentos pueden cambiar. Por favor, consulte selectivamente esta sección de acuerdo con su vehículo.



### Panel de instrumentos

El panel de instrumentos está montado en la parte delantera del manillar.

## Activación y Pruebas

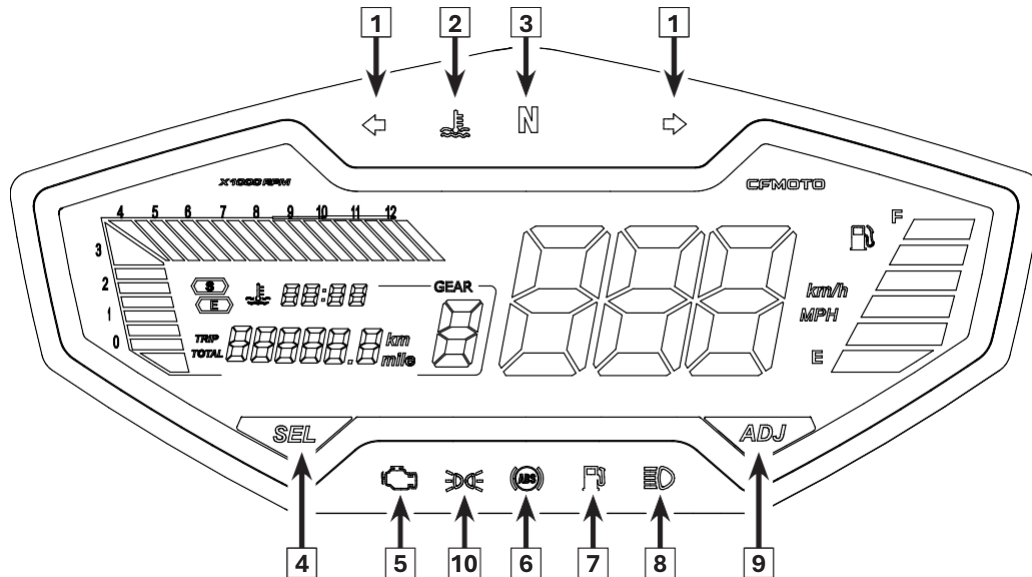
### Activación

El panel de instrumentos se activa de forma sincronizada al encender la motocicleta.

### Pruebas

Al activarse, el panel de instrumentos entra en modo de autoinspección, en el que se encienden las luces indicadoras. En este momento, el botón de selección no responderá hasta que se complete la autoinspección.

## Indicadores del Panel de Instrumentos



1	Direccionales	4	Botón de selección	7	Indicador de advertencia de capacidad de combustible	10	Testigo de luces de posición
2	Indicador de advertencia de temperatura del refrigerante	5	Indicador de falla (si está equipado)	8	Indicador de luces altas		
3	Indicador de punto muerto	6	Indicador ABS (si está equipado)	9	Botón de ajuste		

**Intermitente - 1**

Cuando el interruptor de la luz de giro está en esta posición" ← ", el indicador de la direccional izquierda parpadeará.

Cuando el interruptor de la luz de giro está en esta posición" → ", el indicador de la direccional derecha parpadeará.

**Indicador de advertencia de temperatura del refrigerante - 2**

Cuando la temperatura del refrigerante llega al límite, el indicador de advertencia de temperatura del refrigerante parpadea.

**Indicador de punto muerto - 3**

Cuando la marcha del vehículo está en punto muerto, este indicador se enciende.

**Botón de selección SEL - 4**

Para ajustar o configurar las funciones del instrumento junto con el botón de ajustes ADJ.

**Testigo de fallas - 5 (Si está equipado)**

Se enciende si el sistema detecta una falla.

**Indicador ABS - 6 (Si está equipado)**

El indicador se encenderá (el indicador ABS de los mercados seleccionados parpadeará) cuando se encienda el vehículo, y el indicador se apagará cuando esté en marcha, lo cual es normal. Si se produce algún fallo en el ABS, el indicador ABS se encenderá y, en ese momento, el sistema ABS dejará de funcionar, pero las funciones generales de frenado podrán seguir desempeñando su papel. Por favor, reduzca la velocidad y evite frenar bruscamente y comuníquese oportunamente con un centro de servicio CFMOTO autorizado.

**Indicador de advertencia de capacidad de combustible - 7**

Cuando el combustible no es suficiente, el indicador de advertencia de capacidad de combustible se encenderá.

**Indicador de luces altas - 8**

Cuando el indicador de luces altas está encendido, las luces altas están activadas.

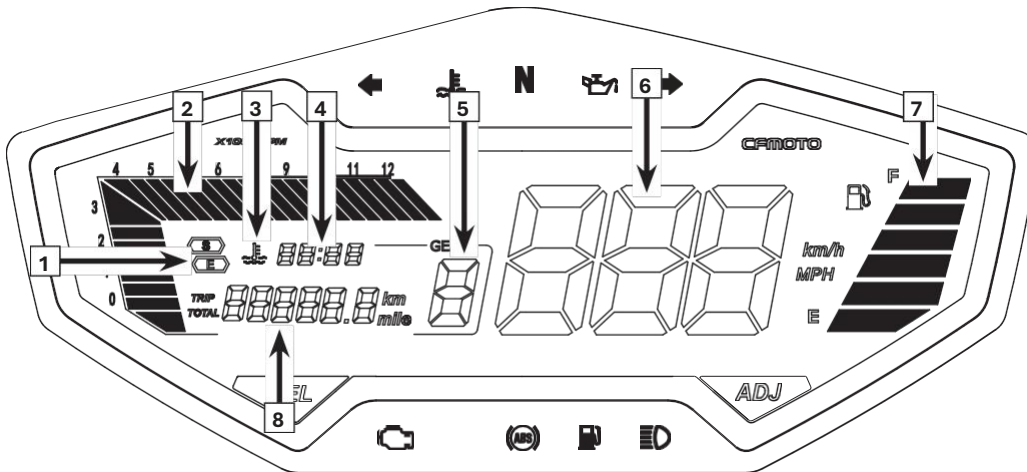
**Botón de ajustes ADJ - 9**

Para ajustar o configurar las funciones del instrumento junto con el botón de selección SEL.

**Indicador de luces de posición- 10**

Cuando el indicador de luces de posición está encendido, las luces de posición están activadas.

## Pantalla del Panel de Instrumentos



1	Modo de visualización (si está incluido)	4	Reloj	7	Indicador de combustible
2	Tacómetro	5	Indicador de marcha	8	Odómetro
3	Indicador de temperatura del líquido refrigerante	6	Indicador de velocidad		

**Pantalla de modo - 1 (Si está equipado)**

Muestra el modo de conducción actual del vehículo. S: modo deportivo; E: modo económico.

**Tacómetro - 2**

Muestra la velocidad de rotación actual del motor.

**Indicador de temperatura del refrigerante - 3**

Cuando el área de visualización del odómetro se desplaza para mostrar la temperatura del refrigerante, se encenderá el indicador de temperatura del refrigerante.

**Reloj - 4**

Muestra la hora actual.


**Pantalla de marcha - 5**

Muestra la posición actual de la marcha del vehículo.

**Indicador de velocidad - 6**

Muestra la velocidad actual del vehículo.

**Indicador de combustible - 7**

Muestra el volumen actual de combustible, este indicador "  " parpadeará cuando no se detecte la señal de combustible.

**Indicación del odómetro - 8**

Muestra el odómetro, el kilometraje parcial, la temperatura del refrigerante o el voltaje.



## Instrumentos Navegación/Configuración/Ajustes

Artículo	Muestra	SET	ADJ	Operación	Resultado
Odómetro	TOTAL	Pulsación corta		Cambio a TRIP	VIAJE
VIAJE	VIAJE		Pulsación larga	Reinicia a cero	VIAJE
VIAJE	VIAJE	Pulsación corta		Cambia a temperatura del refrigerante	Temperatura del refrigerante
Temperatura del refrigerante	Temperatura del refrigerante	Pulsación corta		Cambia a voltaje	Indicación de tensión
Voltaje	Interfaz de visualización de voltaje	Pulsación corta		Cambia a brillo	Interfaz de nivel de brillo
Brillo	Visualización del nivel de brillo		Pulsación corta	Ajusta el brillo Led 3→Led 4→Led 5→Led 1→Led 2	Nivel 1-2-3-4-5
Brillo	Visualización del nivel de brillo	Pulsación corta		Cambia al odómetro	TOTAL
Interfaz de inicio	Interfaz de inicio	Pulsación larga		Entra a configuración de hora/formato	Ajuste horario
Ajuste de la hora	Ajuste horario	Pulsación corta		Cambia a la configuración de minutos	Ajuste de minutos
			Pulsación corta	Ajusta hora +1	Ajuste horario
			Pulsación larga	Incremental 1-12	Ajuste horario
Ajuste de la hora	Ajuste de minutos	Pulsación corta		Cambia a la unidad de cambio	Cambio de unidades
			Pulsación corta	Ajusta minuto +1	Ajuste de minutos
			Pulsación larga	Incremental 00-59	Ajuste de minutos
Cambio de unidad	Cambio de unidades	Pulsación corta		Sale a la interfaz de inicio	Interfaz de inicio
			Pulsación corta	Cambia al sistema métrico/imperial	Cambio de unidades

**Nota:** En cualquier estado de ajuste, si no hay ninguna operación en 15 segundos, el instrumento saldrá automáticamente del ajuste.

## Periodo de Rodaje

El periodo de rodaje para este vehículo es de los primeros 1000 km. Realice el mantenimiento del vehículo de acuerdo con los requisitos del periodo de rodaje.

Durante el periodo de rodaje deben observarse los siguientes puntos:

1. No haga funcionar el motor a regímenes elevados inmediatamente después de arrancarlo. Deje que el motor se caliente durante 2 ~ 3 minutos de ralenti y deje que el aceite fluya a todas las piezas de lubricación del motor.
2. No haga funcionar el motor a altas revoluciones (RPM) cuando la transmisión esté en punto muerto.
3. Durante el periodo de rodaje, CFMOTO sugiere las siguientes velocidades máximas del motor:

Odómetro total	RPM máximas del motor
0 km ~ 500 km	4000 RPM
500 km ~ 1000 km	6000 RPM

### PELIGRO

Las llantas nuevas son resbaladizas, lo que puede provocar la pérdida de control y causar daños. La presión de las llantas debe ser la especificada durante el periodo de rodaje de 1000 km. Evite frenadas/aceleraciones repentinas y máximas, y tomar curvas con fuerza durante el periodo de rodaje.

## Periodo de rodaje de los frenos

### ADVERTENCIA

1. Durante el periodo de rodaje, las pastillas y los discos del sistema de frenado requieren desgaste y es posible que no hayan alcanzado un rendimiento óptimo.
2. Cuando las pastillas y los discos sean nuevos, evite seguir demasiado de cerca a otros vehículos o actuar en situaciones que requieran una frenada de emergencia, para evitar un accidente.

## Manejo del Vehículo

### Inspección Diaria de Seguridad

La comprobación de los siguientes puntos antes de la conducción diaria ayudará a mantener su vehículo en condiciones seguras y confiables. Si algo le parece anormal, consulte la sección Mantenimiento y Ajustes o contacte con su distribuidor. No opere el vehículo en condiciones anormales, ya que puede provocar daños graves o accidentes.

Artículo	Contenido
Refrigerante	Compruebe que el nivel de refrigerante en el depósito es correcto.
Aceite de motor	Compruebe que el nivel de aceite es correcto.
Depósito de líquido de frenos trasero	Compruebe que el depósito del líquido de frenos traseros está al nivel correcto.
Rueda trasera	Inspeccione la rueda trasera y la llanta en busca de desgaste excesivo, grietas o cortes, elementos incrustados u otros daños. Verifique que la presión de la llanta trasera esté dentro del rango estándar.
Freno trasero	Compruebe el grosor de la pastilla del freno trasero. Inspeccione el grosor del disco de freno trasero y compruebe si hay suciedad o daños.
Cadena y sprockets	Inspeccione la cadena y los sprockets en busca de suciedad y desgaste, e inspeccione si el apriete de la cadena es el adecuado.
Rueda delantera	Inspeccione la rueda delantera y la llanta en busca de desgaste excesivo, grietas o cortes, elementos incrustados u otros daños. Verifique que la presión de la llanta delantera esté dentro del rango estándar.
Freno delantero	Compruebe el grosor de las pastillas de freno delanteras. Inspeccione el grosor del disco de freno delantero y compruebe si hay suciedad o daños.
Depósito de líquido de frenos delantero	Compruebe que el depósito de líquido de frenos delantero está al nivel correcto.
Instrumento	Compruebe el indicador de averías. Inspeccione el nivel de combustible para ver si hay suficiente combustible.

Retrovisores	Compruebe el ángulo de visión de los espejos retrovisores.
Luz	Compruebe si todas las luces funcionan bien y si la altura del haz de las luces delanteras cumple con las normativas locales.
Partes operativas	Inspeccione el manillar, el freno delantero y trasero, el acelerador y los interruptores para asegurar un funcionamiento suave.
Soporte lateral	Compruebe si el resorte de retorno del caballete lateral está flojo o dañado.
Interruptor de parada	Compruebe que el interruptor de parada funcione correctamente.
Equipaje (si está equipado)	Inspeccione el equipaje para ver si está bien sujeto y asegúrese de que la altura del equipaje se ajusta a la normativa local.

**⚠ PELIGRO**

Inspeccione el vehículo cada vez que vaya a operarlo.

El conductor debe tener la licencia de conducir correspondiente para conducir el vehículo. Infórmese de la normativa local y no circule por las zonas en las que no está permitido el uso de motocicletas.


No arranque el vehículo en un lugar cerrado o sin un buen sistema de ventilación. Los gases de escape generados durante el funcionamiento del motor pueden hacer que las personas pierdan el conocimiento o incluso provocar la muerte.

## Arranque

Siéntese en el vehículo con el caballete lateral levantado.

Encienda el interruptor de encendido.

Coloque la marcha en Neutral.

Gire el interruptor de parada a la posición "  ".

Presione el botón de arranque.

### PRECAUCIÓN

El funcionamiento del motor a altas revoluciones RPM a bajas temperaturas afecta negativamente a su vida útil. Siempre caliente el motor a baja velocidad.

Antes de la autoinspección de los instrumentos, no arranque el vehículo con el interruptor de arranque.

Tire de la palanca del embrague y cambie a una marcha con el caballete lateral levantado, el vehículo puede arrancar.

Cuando la marcha está en neutral con el caballete lateral levantado, se puede arrancar el vehículo.

Si se cambia de marcha con el caballete lateral bajado, el motor se apagará.

No presione el interruptor de arranque durante más de cinco (5) segundos. Espere más de 15 segundos para volver a presionar el interruptor de arranque, ya que de lo contrario la batería se descargará rápidamente.

### **Inicio de la Marcha**

Tire de la palanca de embrague, baje la palanca de cambios a la marcha 1 y, a continuación, suelte lentamente la palanca de embrague mientras acciona suavemente el acelerador.

### **Cambio de Marchas y Conducción**

Tire de la palanca del embrague y suelte el acelerador.

Desplace la palanca de cambios hacia arriba para las marchas 2,3,4,5,6 (según sea necesario).

Suelte la palanca del embrague y accione lentamente el acelerador al mismo tiempo para completar el cambio de marcha. Sujete el manillar en todo momento con ambas manos cuando conduzca con el acelerador aplicado.

#### **ADVERTENCIA**

Evite las alteraciones bruscas de la carga o el accionamiento fuerte de los frenos, que pueden provocar un descontrol del vehículo.

Ajuste la velocidad de acuerdo con las condiciones de la carretera y la situación a su alrededor.

Cuando las RPM del motor son altas, no cambie a marchas más bajas. Suelte primero el acelerador y reduzca la velocidad del motor.

Todos los ajustes para el funcionamiento del vehículo deben realizarse cuando el vehículo esté parado.

El pasajero debe estar sentado correctamente en el asiento del pasajero, con los pies en los reposapiés traseros, usando un casco y otras protecciones de seguridad, y sujetándose al conductor o a la agarradera.

 **ADVERTENCIA**

Cumpla con las normas de tráfico locales sobre la edad mínima del pasajero.

Cumpla con todas las normas de tráfico locales. Conduzca de forma defensiva y con previsión para detectar las fuentes de peligro con anticipación.

Cuando las llantas están frías, su rendimiento de agarre en carretera se reduce. Tenga cuidado y conduzca a una velocidad media durante varios kilómetros hasta que las llantas alcancen su temperatura óptima.

No exceda la carga útil total permitida. La carga útil total incluye el peso del vehículo con el depósito de combustible lleno, el conductor, el pasajero y el equipaje/la carga.

El deslizamiento del equipaje/carga afectará el rendimiento de la conducción, compruebe que está bien fijado al vehículo, y que el ancho no supere los 0.15 m desde el manillar, tanto para el lado izquierdo como para el derecho.

En caso de accidente, los daños por colisión podrían ser más graves de lo que parecen. Inspeccione el vehículo por completo para asegurarse de que es seguro, o llévelo a un distribuidor CFMOTO para que lo revisen.

Un cambio de marchas inadecuado puede provocar daños en la transmisión.

Accione el acelerador de acuerdo con las condiciones de la carretera y el clima. No cambie de marcha y tenga cuidado al accionar el acelerador durante los giros.

## **Freno**

Suelte el acelerador al aplicar el freno y utilice el freno de la rueda delantera y trasera para frenar al mismo tiempo.

Termine de frenar antes de girar y cambie a una marcha más baja según la velocidad requerida.

En bajadas largas, utilice el motor para frenar por compresión y cambie a marchas más bajas, pero no permita que el motor funcione a altas RPM. Cuando se utiliza el efecto de frenado del motor, se ayuda a reducir la fuerza de frenado requerida del sistema de frenos, y se reduce la posibilidad de sobrecalentamiento.

### **ADVERTENCIA**

La humedad y la suciedad afectan el sistema de frenos. Frene con cuidado varias veces para secar la humedad y eliminar la suciedad de las pastillas y los discos de freno.

Si la palanca del freno de mano y la palanca del freno de pie se sienten blandas, deje de conducir hasta que el sistema de frenos se haya inspeccionado completamente y se haya eliminado la falla.

Quite el pie de la palanca del freno de pie cuando no esté frenando. Presionar el freno de pie durante mucho tiempo provocará un sobrecalentamiento de las pastillas de freno y una fricción excesiva, lo que afectará a la vida útil y la seguridad.

Cuando lleve un pasajero o equipaje/carga, la distancia de frenado necesaria aumentará. Ajuste el tiempo de frenado en función de la carga del vehículo.

Cuando el ABS (si está equipado) está activado, puede alcanzar la máxima potencia de frenado incluso en superficies de bajo agarre, como terrenos arenosos, mojados o resbaladizos, sin que se bloqueen las ruedas.



## **Estacionar**

Detenga el vehículo con el freno.

Ponga la marcha en punto muerto.

Apague el interruptor de encendido.

Estacione el vehículo en un terreno firme y nivelado.

Utilice el caballete lateral o central (si está equipado) para apoyar el vehículo.

Gire el manillar hasta el máximo ángulo izquierdo y bloquéelo con la llave.

Retire la llave.

### **ADVERTENCIA**

Cuando el motor esté en marcha, no deje el vehículo sin supervisión. Proteja el vehículo contra el uso de personas no autorizadas.

Bloquee la dirección cuando deje el vehículo sin supervisión.

Después de poner en marcha el vehículo, la temperatura de algunas piezas será muy alta.

No toque ninguna pieza como el sistema de escape, el sistema de refrigeración, el motor o el sistema de frenos, antes de que las piezas del vehículo se hayan enfriado.

No estacione el vehículo cerca de materiales altamente inflamables o explosivos. Las piezas a alta temperatura pueden encender los materiales.

El uso de procedimientos incorrectos al estacionar puede hacer que el vehículo ruede y se caiga, lo que provocará daños importantes.

El caballete central (si lo hay) solo está diseñado para apoyar el vehículo y el equipaje/carga. No se sienta sobre el caballete central (si está instalado) para estacionar el vehículo. Si lo hace, podría dañar el caballete central (si está equipado) o el bastidor, y el vehículo podría caerse.

## **Conducción Segura**

### **Técnica de Conducción Segura**

Las siguientes precauciones son aplicables al uso diario de la motocicleta y deben observarse cuidadosamente para un funcionamiento seguro y eficaz del vehículo

- Por razones de seguridad, se recomienda encarecidamente el uso de protección ocular y casco. Debe conocer las normas de seguridad antes de conducir la motocicleta. También deben utilizarse guantes y calzado adecuado para mayor protección.
- Use ropa protectora cuando conduzca en caso de cualquier colisión. La ropa protectora no puede proteger el cuerpo de forma segura si no se usa.
- Antes de cambiar de carril, mire por encima del hombro para asegurarse de que el camino es seguro. No confíe únicamente en los retrovisores. Puede calcular mal la distancia y la velocidad de un vehículo, lo que puede provocar fácilmente un accidente.
- Al subir pendientes pronunciadas, cambie a una marcha más baja para que haya mucha potencia y par motor en lugar de sobrecargar el motor.
- Al aplicar los frenos, aplique los frenos delanteros y traseros al mismo tiempo. Aplicar solo un freno para frenar bruscamente puede hacer que la motocicleta derrape y pierda el control.
- Al bajar pendientes largas, controle la velocidad del vehículo soltando el acelerador. Utilice los frenos delanteros y traseros para el frenado auxiliar.
- En condiciones de humedad, confíe más en el acelerador para controlar la velocidad del vehículo y menos en los frenos delanteros y traseros. El acelerador también debe utilizarse con prudencia para evitar que la rueda trasera derrape durante la aceleración o desaceleración rápida.

- Conducir a la velocidad adecuada y evitar aceleraciones innecesarias es importante no sólo para la seguridad y el bajo consumo de combustible, sino también para prolongar la vida útil del vehículo y un funcionamiento más silencioso.
- Cuando se conduce en condiciones de humedad o en superficies de carreteras sueltas, el rendimiento del vehículo se reduce. Todas sus acciones deben ser suaves en estas condiciones. La aceleración, el frenado o los giros repentinos pueden provocar la pérdida de control.
- Practique sus habilidades de manejo. En un área vacía, circule con precaución, reduzca la velocidad y sujete el tanque de combustible con las rodillas para una mejor estabilidad. Cuando sea necesaria una aceleración rápida, como un rebase, cambie a una marcha más baja para obtener la potencia necesaria.
- No reduzca la marcha a altas revoluciones RPM para evitar daños en el motor.
- Evite el uso innecesario de cinta adhesiva de tela, ya que puede enredarse con el conductor o la motocicleta.

## **Precauciones Adicionales para la Conducción a Alta Velocidad**

**Frenos:** El frenado es muy importante, especialmente durante la conducción a alta velocidad. No se puede forzar en exceso. Revise y reemplace las pastillas con más frecuencia para obtener un mejor rendimiento.

**Manejo:** La holgura en las piezas de manejo puede provocar la pérdida de control. Compruebe si el manillar gira libremente pero no tiembla, y que las ruedas giren sin temblar ni holgura.

**Llantas:** La conducción a alta velocidad requiere que las llantas estén en buenas condiciones. Unas llantas en buenas condiciones son cruciales para la seguridad de la conducción. Inspeccione su estado general, ínfilelas a la presión adecuada y compruebe el equilibrio de las ruedas.

**Combustible:** Lleve suficiente combustible a bordo para la conducción a alta velocidad.

**Aceite del motor:** Para evitar fallos en el motor que podrían resultar en una pérdida de control, asegúrese de que el nivel de aceite se mantenga entre las líneas de nivel superior e inferior.

**Refrigerante:** Para evitar el sobrecalentamiento, verifique y asegúrese de que el nivel de refrigerante esté entre las líneas de nivel superior e inferior.

**Equipo eléctrico:** Asegúrese de que los faros, la luz trasera/freno, las luces direccionales, el claxon, etc. funcionen correctamente.

**Sujetadores:** Asegúrese de que todas las tuercas y tornillos estén apretados y de que todas las piezas relacionadas con la seguridad estén en buen estado.

### **PELIGRO**

Respete todas las normas de tráfico. No conduzca en la autopista por encima de los límites de velocidad establecidos. Conducir a una velocidad demasiado alta en la autopista infringirá las normas pertinentes. En algunas zonas puede estar prohibido que las motocicletas circulen por la autopista.

## **Mantenimiento**

Un mantenimiento periódico cuidadoso ayudará a mantener su vehículo en las condiciones más seguras y confiables. La inspección, el ajuste y la lubricación de los componentes importantes se explican en el programa de mantenimiento.

Inspeccione, limpie, lubrique, ajuste y reemplace las piezas según sea necesario. Cuando la inspección revele la necesidad de reemplazar piezas, utilice siempre piezas originales disponibles en su distribuidor.

### **NOTA:**

El servicio y los ajustes periódicos son fundamentales. Si no está familiarizado con la realización de procedimientos de servicio y ajuste seguros, pida a un distribuidor cualificado que realice el mantenimiento necesario por usted.

Preste especial atención al nivel de aceite del motor durante el funcionamiento en tiempo frío. Un aumento en el nivel de aceite del motor puede indicar que se están acumulando los contaminantes en el cárter de aceite o en el cárter. Cambie el aceite inmediatamente si el nivel de aceite comienza a subir. Monitoree el nivel de aceite y, si continúa aumentando, suspenda su uso y determine la causa, o consulte a su distribuidor.

## **Definición de Uso Severo**

CFMOTO define el uso inadecuado del vehículo como:

- Se sumerge con frecuencia en lugares con lodo, agua o arena.
- Conducción de carreras o estilo de carreras a altas RPM.
- Funcionamiento a baja velocidad durante mucho tiempo y transporte de cargas pesadas.
- Ralentí del motor durante mucho tiempo.
- Funcionamiento a corta distancia en clima frío.
- Para uso comercial.

Si el uso de su vehículo coincide con alguna de estas definiciones, reduzca los intervalos de servicio en un 50%.

### **Puntos Clave del Programa de Lubricación:**

Revise todos los componentes en los intervalos descritos en el Programa de Mantenimiento Periódico. Los artículos que no figuran en el programa deben lubricarse en el intervalo de lubricación general.

- Cambie los lubricantes con mayor frecuencia en condiciones de uso severo, como condiciones húmedas o polvorrientas.
- Lubricar antes de largos periodos de almacenamiento, después del lavado a presión o después de sumergir el sistema de transmisión.

<b>Artículo</b>	<b>Lubricante</b>	<b>Método</b>
Aceite de motor	SAE 10W-40 SJ, JASO MA2	Inspeccione el nivel desde la ventana de visualización del aceite del motor.
Líquido de frenos	DOT3 O DOT4	Mantener el nivel entre las líneas superior e inferior

## Programa de Mantenimiento de Rodaje (durante el periodo de asentamiento)

Artículo		Intervalo de mantenimiento de rodaje (Realice el servicio en el intervalo que ocurra primero)			
		Calendario	Millas	Kms	Observaciones
<b>Motor</b>					
■	Aceite de motor y filtro de aceite	-	600	1000	Reemplace
■	Filtro de aceite		600	1000	Limpie
	Ralentí	-	600	1000	Inspeccione
■	Refrigerante		600	1000	
	Sistema de aceleración	-	600	1000	
<b>Sistema eléctrico</b>					
■	Funciones de las partes eléctricas	-	600	1000	Inspeccione
	Batería	-	600	1000	
	Fusibles o interruptores de circuito	-	600	1000	
<b>Sistema de frenos</b>					
	Discos de freno	-	600	1000	Inspeccione
	Pastillas de freno	-	600	1000	
	Nivel del líquido de frenos	-	600	1000	
	Palanca de freno	-	600	1000	Verifique si hay holgura
■	Mangueras de freno	-	600	1000	Inspección de daños y sellado

► = Elemento de uso severo. Reducir el intervalo en un 50% en vehículos sometidos a un uso severo.

■ = Encargue a un distribuidor autorizado las reparaciones que afecten a este componente o sistema.

Artículo	Intervalo de mantenimiento de rodaje (Realice el servicio en el intervalo que ocurra primero)				
	Calendario	Millas	Kms	Observaciones	
<b>Ruedas</b>					
	Estado de las llantas	-	600	1000	Inspeccione
	Presión de las llantas	-	600	1000	
<b>Sistema de suspensión</b>					
■	Amortiguador trasero y horquillas delanteras	-	600	1000	Inspeccione si hay fugas (realice el mantenimiento de las horquillas delanteras y el amortiguador trasero de acuerdo con los requisitos).
<b>Sistema de refrigeración</b>					
	Nivel de refrigerante	-	600	1000	Inspeccione
■	Refrigerante	-	600	1000	
■	Función ventilador del radiador	-	600	1000	
	Mangueras de refrigerante	-	600	1000	
<b>Sistema de dirección</b>					
■	Rodamientos de dirección	-	600	1000	Inspeccione

► = Elemento de uso severo. Reducir el intervalo en un 50% en vehículos sometidos a un uso severo.

■ = Encargue a un distribuidor autorizado las reparaciones que afecten a este componente o sistema.



Artículo	Intervalo de mantenimiento de rodaje (Realice el servicio en el intervalo que ocurra primero)			
	Calendario	Millas	Kms	Observaciones
<b>Otras piezas</b>				
■ Conector de diagnóstico	-	600	1000	Leer con DSCAN
■ Piezas móviles	-	600	1000	Lubricar. Inspeccione la flexibilidad
■ Pernos y tuercas	-	600	1000	Inspeccione la solidez
■ Cables y alambres	-	600	1000	Inspeccione si hay daños, dobleces y enrutamiento

► = Elemento de uso severo. Reducir el intervalo en un 50% en vehículos sometidos a un uso severo.

■ = Encargue a un distribuidor autorizado las reparaciones que afecten a este componente o sistema.

## Programa de Mantenimiento Periódico

Artículo	Intervalo de mantenimiento periódico (Realice el servicio en el intervalo que ocurra primero)				
	Calendario	Millas	Kms	Observaciones	
<b>Motor</b>					
	Aceite de motor y filtro de aceite	6M	3000	5000	Sustituya
	Filtro de aceite	6M	3000	5000	Limpie
■	Embrague	-	3000	5000	Inspeccione
	Ralentí	-	6000	10000	
■	Refrigerante	24M	21000	35000	Sustituya
	Sistema de aceleración	-	3000	5000	Inspeccione
■	Válvula de aceleración (Si está equipado)	-	3000	5000	Limpie
▶■	Elemento del filtro de aire	-	3000	5000	Limpie
		24M	12000	20000	Sustituya
■	Bujía	-	3000	5000	Inspeccione
		-	6000	10000	Sustituya
■	Holgura de la válvula	-	24000	40000	Inspeccione
■	Conjunto de carburador (Si está equipado)	12M	6000	10000	Limpie

▶ = Elemento de uso severo. Reduzca el intervalo en un 50% en vehículos sometidos a un uso severo.

■ = Haga que un distribuidor autorizado realice las reparaciones que involucren este componente o sistema.

Artículo		Intervalo de mantenimiento periódico (Realice el servicio en el intervalo que ocurra primero)			
		Calendario	Millas	Kms	Observaciones
<b>Sistema eléctrico</b>					
■	Funciones de los componentes eléctricos	12M	6000	10000	Inspeccione
	Batería	6M	3000	5000	
	Fusibles o interruptores de circuito	6M	3000	5000	
■	Cables	12M	6000	10000	Inspeccione si hay daños, dobleces y enrutamiento
<b>Ruedas</b>					
	Estado de las llantas	12M	6000	10000	Inspeccione
		24M	12000	20000	
	Presión de las llantas	12M	6000	10000	
		24M	12000	20000	
■	Rodamientos de rueda	-	6000	10000	
		-	18000	30000	

► = Elemento de uso severo. Reduzca el intervalo en un 50% en vehículos sometidos a un uso severo.

■ = Haga que un distribuidor autorizado realice las reparaciones que involucren este componente o sistema.

Artículo	Intervalo de mantenimiento periódico (Realice el servicio en el intervalo que ocurra primero)					
	Calendario	Millas	Kms	Observaciones		
<b>Sistema de frenos</b>						
	Sistema de frenos delantero y trasero	12M	6000	10000	Inspeccione	
		24M	12000	20000		
	Discos de freno	12M	6000	10000		
		24M	12000	20000		
▶	Pastillas de freno	12M	6000	10000		
		24M	12000	20000		
	Nivel del líquido de frenos	12M	6000	10000		
		-	12000	20000		
	Palanca de freno	24M	12000	20000		Inspeccionar para juego libre
		12M	6000	10000		
■	Mangueras de freno	24M	12000	20000	Inspección de daños y sellado	
		12M	6000	10000		
■	Líquido de frenos	24M	-	-	Sustituir	

▶ = Elemento de uso severo. Reduzca el intervalo en un 50% en vehículos sometidos a un uso severo.

■ = Haga que un distribuidor autorizado realice las reparaciones que involucren este componente o sistema.

Artículo	Intervalo de mantenimiento periódico (Realice el servicio en el intervalo que ocurra primero)				
	Calendario	Millas	Kms	Observaciones	
<b>Sistema de suspensión</b>					
■	Sistema de suspensión	-	6000	10000	Inspeccione
■	Amortiguador trasero y horquillas delanteras	12M	6000	10000	Inspeccione si hay fugas (mantenga las piezas de acuerdo con el requisito)
		24M	12000	20000	
■	Brazos oscilantes	-	6000	10000	Inspeccione
		-	18000	30000	
<b>Sistema de refrigeración</b>					
	Nivel de refrigerante	12M	6000	10000	Inspeccione
		24M	12000	20000	
■	Refrigerante	12M	6000	10000	
		24M	12000	20000	
■	Función del ventilador del radiador	12M	6000	10000	
		24M	12000	20000	
■	Mangueras de refrigerante	12M	6000	10000	
		48M	18000	30000	

► = Elemento de uso severo. Reduzca el intervalo en un 50% en vehículos sometidos a un uso severo.

■ = Haga que un distribuidor autorizado realice las reparaciones que involucren este componente o sistema.

Artículo	Intervalo de mantenimiento periódico (Realice el servicio en el intervalo que ocurra primero)			
	Calendario	Millas	Kms	Observaciones
<b>Sistema de bastidor</b>				
Bastidor	-	18000	30000	Inspeccione
<b>Sistema de dirección</b>				
■ Rodamientos de dirección	12M	6000	10000	Inspeccione
	24M	12000	20000	
<b>Cadena</b>				
▶ Cadena, sprocket trasero y piñón del cigüeñal	12M	6000	10000	Inspeccione
	24M	12000	20000	

▶ = Elemento de uso severo. Reduzca el intervalo en un 50% en vehículos sometidos a un uso severo.

■ = Haga que un distribuidor autorizado realice las reparaciones que involucren este componente o sistema.

Artículo		Intervalo de mantenimiento periódico (Realice el servicio en el intervalo que ocurra primero)			
		Calendario	Miles	Km	Observaciones
<b>Otras piezas</b>					
■	Conector de diagnóstico	12M	6000	10000	Leer con DSCAN
		24M	12000	20000	
■	Piezas móviles	12M	6000	10000	Lubricar. Inspeccionar flexibilidad
		48M	18000	30000	
■	Pernos y tuercas	12M	6000	10000	Inspeccione la firmeza
		48M	18000	30000	
■	Cables y alambres	6M	3000	5000	Inspeccione si hay daños, dobleces y enrutamiento
		24M	9000	15000	
■	Tuberías, conductos, mangueras y mangas	12M	6000	10000	Inspección de grietas, sellado y enrutamiento
		48M	18000	30000	
■	Junta de escape	6M	3000	5000	Inspeccione las piezas de conexión del escape en busca de fugas e inspeccione la junta en busca de daños. Reemplácela si es necesario. Después de desmontar el silenciador, reemplace la junta.

► = Elemento de uso severo. Reduzca el intervalo en un 50% en vehículos sometidos a un uso severo.

■ = Haga que un distribuidor autorizado realice las reparaciones que involucren este componente o sistema.

## Juego Libre de la Palanca de Embrague

Inspeccione la flexibilidad de la palanca de embrague. Enderece el manillar.

Aplique lentamente la palanca de embrague hasta que la resistencia sea evidente. Mida el juego libre en la ubicación A: 2 mm (0.079 pulg.) es apropiado.

### ADVERTENCIA

Un juego libre inadecuado de la palanca del embrague puede forzar el cable del embrague y afectar al acoplamiento del embrague, causando deslizamiento y desgaste excesivo.

Inspeccione el juego libre cada vez antes de arrancar el motor.

Ajuste el juego libre como se estipula cuando sea necesario.

### Ajuste fino del juego libre de la palanca de embrague

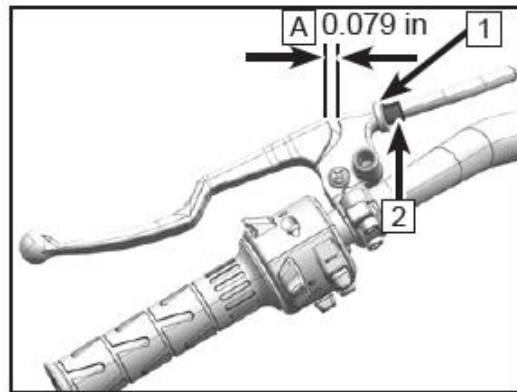
Enderece el manillar.

Levante la cubierta del cable del embrague.

Afloje la contratuerca **1**.

Gire la tuerca de ajuste **2** para ajustar.

Apriete la contratuerca **1**.





## Sistema de Combustible

### Tanque de Combustible

Evite derramar gasolina sobre el tanque de gasolina al llenarlo. Si ocurre un derrame, límpielo inmediatamente para evitar contaminación o causar peligro.

Volumen del tanque de combustible: 12.5 L (3.3 gal) ± 0.5 L (0.13 gal)

#### PELIGRO

La gasolina es extremadamente inflamable y puede ser explosiva bajo ciertas condiciones. Siempre llene el combustible en un área adecuadamente ventilada. Antes de repostar, apague el motor y espere a que el motor y el silenciador se enfríen. No se permite fumar ni realizar ningún acto que provoque chispas en el área de llenado de combustible o en área de almacenamiento de combustible.

Nunca llene el tanque excesivamente. Evite que se desborde sobre piezas de alta temperatura. El nivel de combustible no debe exceder la abertura del tanque. A medida que aumenta la temperatura, el combustible puede calentarse y expandirse, pudiendo derramarse y dañar piezas de la motocicleta.

El combustible es tóxico y nocivo para la salud. Evite el contacto con la piel, los ojos y la ropa. No inhale vapores del combustible.

En caso de contacto con la piel, lávese con abundante agua limpia.

En caso de contacto con los ojos, lávelos inmediatamente con agua limpia y consulte a un médico de inmediato.

En caso de contacto con la ropa, cámbiesela inmediatamente.

En caso de ingestión de combustible por error, consulte a un médico de inmediato.

Después del mantenimiento u otras piezas de reparación del sistema de combustible, comuníquese con su distribuidor para una inspección completa para evitar fugas de combustible u otros peligros.

Deseche el combustible correctamente para evitar daños al medio ambiente.

### **Consumo de Combustible**

El combustible recomendado para su vehículo es E5 o 95(ROn). Se recomienda combustible no oxigenado (sin etanol) para obtener el mejor rendimiento en todas las condiciones.

#### **PRECAUCIÓN**

No utilice gasolina con plomo, ya que destruirá el convertidor catalítico. (Para mayor comprensión, consulte más información relacionada con el convertidor catalítico).

Asegúrese de utilizar gasolina fresca. La gasolina se oxida, lo que resulta en la pérdida de octanaje y compuestos volátiles. También produce depósitos coloidales y de laca que podrían dañar el sistema de combustible.

### **Octanaje (RON)**

“RON” es un término técnico utilizado comúnmente para describir el octanaje de la gasolina. Cuanto mayor sea el número de RON, mayor será la resistencia a los golpes y la detonación. Utilice siempre gasolina sin plomo con un octanaje igual o superior a 95#.

#### **PRECAUCIÓN**

Si el motor tiene un cilindro que golpea o detona, utilice una gasolina sin plomo de mayor calidad u octanaje.

## Ensamblaje del Motor

Para que el motor, la transmisión y el embrague funcionen correctamente, mantenga el aceite del motor entre las líneas superior e inferior de la ventanilla del aceite. Durante el proceso de lubricación del motor, el aceite no sólo acumula subproductos de carbono e impurezas metálicas, sino que también puede consumirse en una pequeña cantidad.

Inspeccione y cambie el aceite de acuerdo con la Tabla de Mantenimiento Periódico.

### PELIGRO

Una motocicleta con aceite de motor insuficiente, deteriorado o altamente contaminado causará un desgaste acelerado y puede provocar que el motor o la transmisión se agarroten, lo que puede ocasionar accidentes y lesiones.

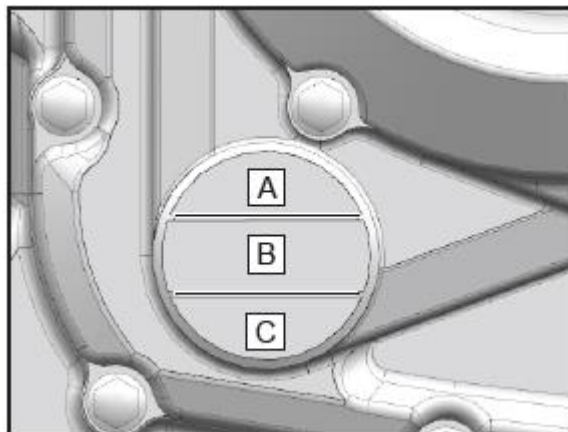
## Inspección del Nivel de Aceite del Motor

Asegúrese de que el vehículo esté apagado.

Si el motor estuvo en marcha antes de apagarlo, espere de 2 a 3 minutos para que el aceite se asiente.

Apoye el vehículo verticalmente sobre una superficie nivelada y luego observe la ventanilla de inspección del nivel de aceite:

- Si el nivel de aceite se encuentra en el área A, drene el aceite hasta que el nivel esté dentro del área B.
- Si el nivel de aceite está dentro del área B, está en el nivel adecuado.
- Si el nivel de aceite se encuentra en el área C, o no se ve ningún nivel de aceite, llene el motor con el aceite recomendado hasta que el nivel esté dentro del área B.



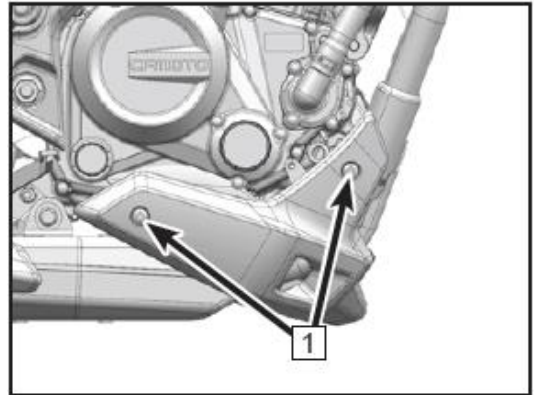
## Cambio de Aceite de Motor y Filtro de Aceite

Estacione el vehículo con el caballete lateral sobre una superficie nivelada.

Deje el motor al ralentí durante varios minutos. Luego apague el motor.

### ADVERTENCIA

Calentar el motor durante un periodo prolongado puede provocar una alta temperatura del motor y del aceite del motor. Utilice ropa protectora y guantes de seguridad adecuados al cambiar el aceite. En caso de quemaduras, lave inmediatamente la zona afectada con agua corriente durante más de 10 minutos y busque atención médica.



Retire el perno derecho [1] del panel inferior del motor.

Retire el perno izquierdo [2] del panel inferior del motor.

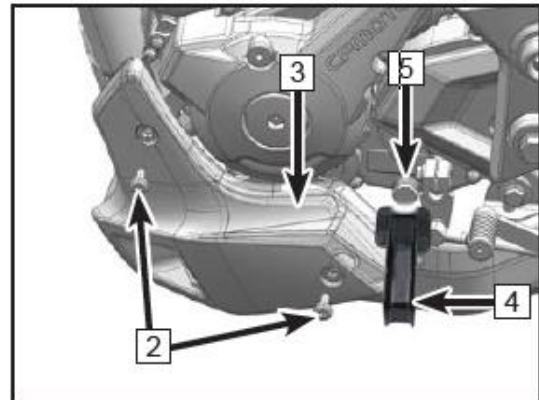
Retire el panel inferior del motor [3].

Coloque la herramienta de drenaje auxiliar [4] debajo del perno de drenaje de aceite [5] para el drenaje.

Coloque un recipiente para aceite debajo de la [4] herramienta de drenaje auxiliar.

Retira el perno de drenaje de aceite magnético y la arandela [5].

Vacíe completamente el aceite usado.



### ADVERTENCIA

El aceite es una sustancia tóxica. Deseche correctamente el aceite usado.

Retire el perno de fijación [6] de la tapa del filtro de aceite.

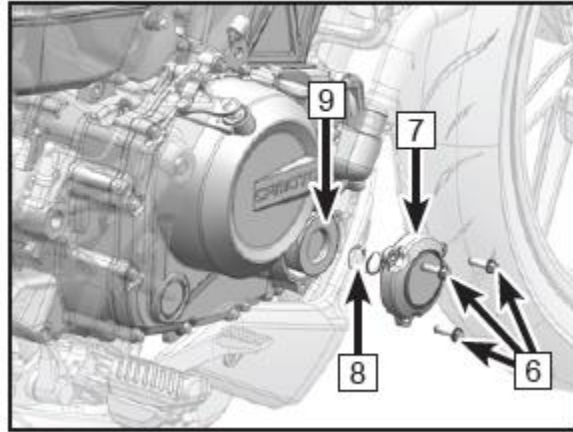
Retire la tapa del filtro de aceite y la junta tónica [7].

Retire el resorte [8].

Retire el filtro de aceite [9].

Instale el nuevo filtro de aceite. Instale el resorte .

Instale la tapa del filtro de aceite y el O-ring 7. (Inspeccione el O-ring por daños. Reemplácelo por uno nuevo si está dañado).



**⚠ PRECAUCIÓN**

Antes de montar el filtro de aceite, aplicar una fina capa de aceite en la junta de sellado para evitar que el filtro se quede pegado al cárter del motor.

Instale el perno de fijación [6] de la tapa del filtro de aceite.

**Par de apriete del perno [6]: 12 N-m (8,9 ft-lb)**

Limpie el perno de drenaje de aceite y el área alrededor del orificio de drenaje de aceite, y retire la herramienta de drenaje auxiliar [4].

Coloque una arandela nueva y vuelva a montar el perno magnético de drenaje de aceite y la arandela [5].

**Par de apriete del perno magnético de drenaje de aceite: 25 N-m (18,5 ft-lb)**

Instale el panel inferior del motor [3] el perno [2] y el perno [1].

Retire el tapón de rosca de llenado de aceite **10**.

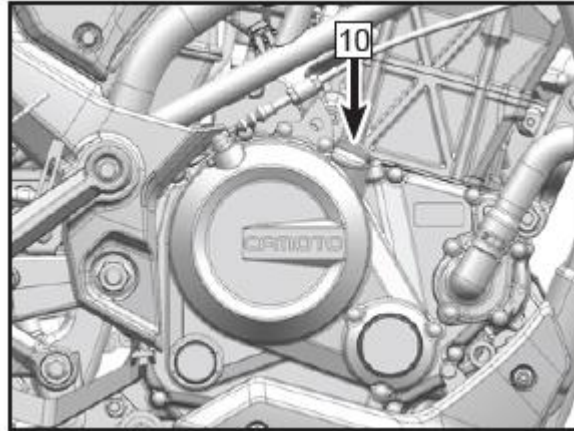
Llene con 1.4 L (1.48 qt) de aceite SAE10W/40 SJ, JASO MA2.

Vuelva a montar el tapón de rosca de llenado de aceite.

Arranque el motor y déjelo al ralentí durante varios minutos, permitiendo que el aceite fluya hacia el filtro de aceite mientras verifica si hay fugas.

Apague el motor.

Inspeccione el nivel de aceite y ajústelo según el resultado del nivel.



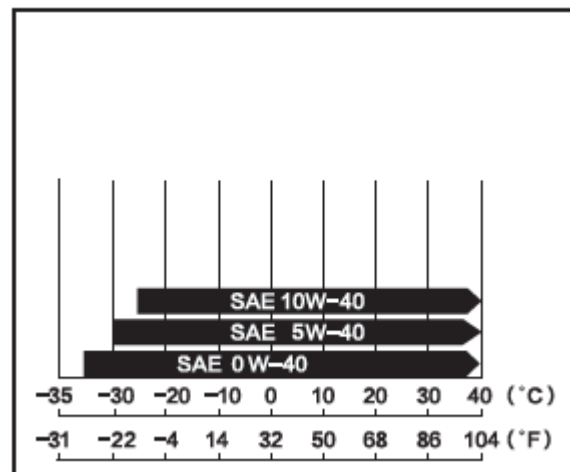
### Capacidad de Aceite del Motor

Cambio con filtro de aceite: 1.4 L (1.48 qt)

CFMOTO recomienda aceite con API 'SJ' o superior. JASO-MA2 es la opción principal, y JASO-MA es una alternativa aceptable.

Aunque el aceite 10W-40 es el recomendado para la mayoría de las condiciones, puede ser necesario cambiar la viscosidad del aceite para adaptarse a las condiciones atmosféricas en su área de conducción.

Elija la viscosidad del aceite de acuerdo con la tabla.



## Bujía

Las bujías deben reemplazarse de acuerdo con la Tabla de Mantenimiento Periódico.

El mantenimiento de las bujías sólo debe ser realizado por un distribuidor autorizado.

Tipo de bujía: CR8EI

Espacio de la bujía 1: 0.7mm~0.9mm (0.027 in ~ 0.035 in)

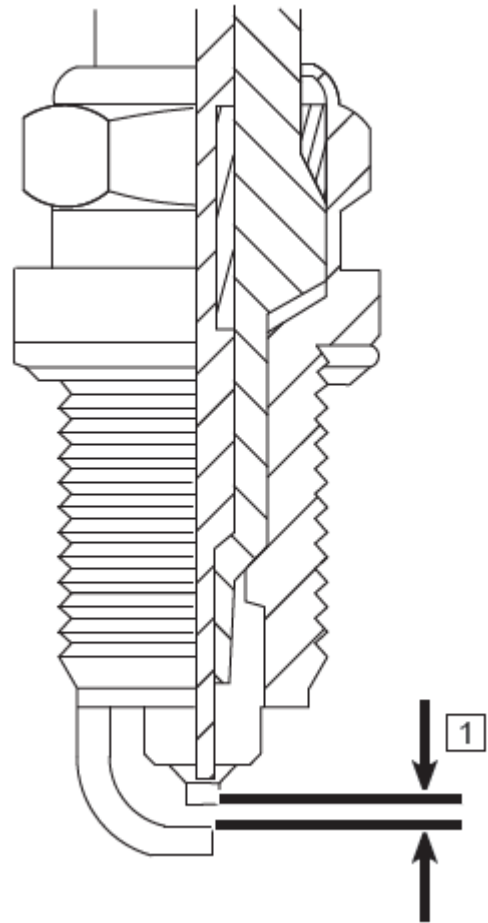
Par de apriete: 15 N-m (11.1 ft-lb)

## Ralentí (si está equipado con EFI)

La velocidad de ralentí de este vehículo ha sido ajustada en fábrica y no puede ser ajustada por los usuarios, de lo contrario su rendimiento se verá afectado. Cuando sea necesario reemplazar las piezas que afectan la velocidad de ralentí, comuníquese con su distribuidor para reemplazarlas y recalibre la ECU con DSCAN.

**⚠ PELIGRO**

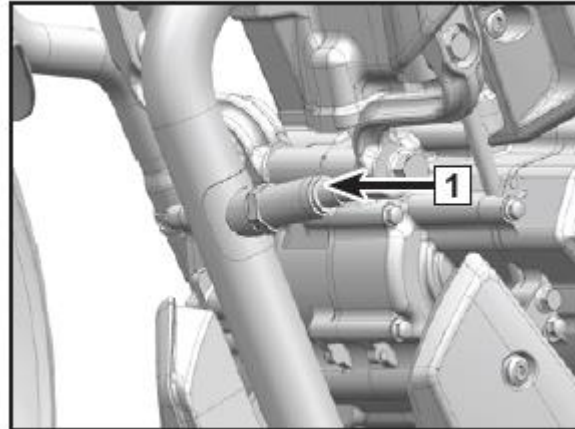
Un ajuste inadecuado del ralentí puede causar graves consecuencias.



## Sistema de Admisión de Aire y Escape

### Sistema de Detección de Combustible y Escape (si está equipado)

La optimización del sistema de combustible y escape es detectada por los sensores de oxígeno **1**. Un sensor de oxígeno instalado en cada tubo de escape detecta el estado de la combustión de aire y combustible midiendo la densidad de oxígeno y transfiriéndola como una señal eléctrica a la ECU. Si la ECU determina que la combustión no es óptima, realizará ajustes en la inyección de combustible de acuerdo con las señales de los sensores TPS y de temperatura del aire de admisión. De esta manera, la relación de aire contra combustible se puede optimizar para una combustión completa.



### Válvula de Admisión de Aire

Una válvula de admisión de aire es una válvula que inhala el aire fresco en el motor para mezclarlo con el combustible para la combustión. Para proporcionar al motor el oxígeno y el combustible necesarios, finalice el proceso de combustión. Haga que un distribuidor inspeccione las válvulas de admisión de aire de acuerdo con la Tabla de Mantenimiento Periódico. Además, haga inspeccionar las válvulas de admisión de aire siempre que no se pueda realizar un ralentí estable de forma estable, la potencia del motor se reduzca considerablemente o haya ruidos anormales en el motor.

Una válvula de escape es una válvula que expulsa los gases residuales de la combustión para ayudar a disipar el calor y evitar que el motor se sobrecaliente. Haga que un distribuidor inspeccione la válvula de escape de acuerdo con la Tabla de Mantenimiento Periódico. Inspeccione la válvula de escape si la aceleración no tiene potencia, se produce un ligero retroceso al acelerar bruscamente, hay un ruido anormal en el tubo de escape o el vehículo no arranca.

La extracción e inspección de la válvula de admisión de aire sólo debe ser realizada por un distribuidor autorizado de CFMOTO.



## Holgura de la Válvula

Las válvulas del motor y los asientos de las válvulas se desgastan durante el funcionamiento. El ajuste de los componentes del tren de válvulas debe ser realizado por un técnico del distribuidor de acuerdo con la Tabla de Mantenimiento Periódico.

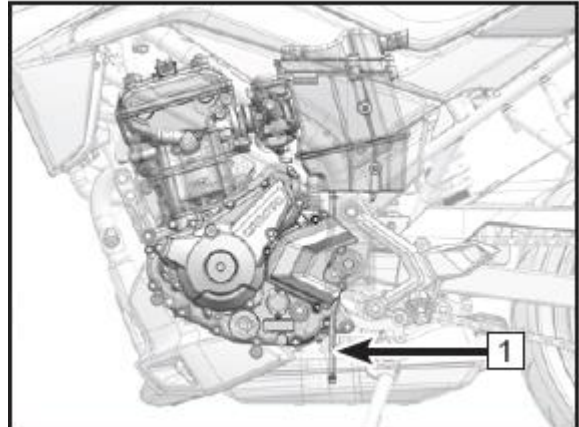
 **ADVERTENCIA**

Si no se realiza el ajuste de la holgura de las válvulas, eventualmente resultará en que no haya holgura o hará que las válvulas permanezcan parcialmente abiertas, lo que reduce el rendimiento, crea ruido en las válvulas y puede causar daños graves al motor. La holgura de cada válvula debe verificarse y ajustarse de acuerdo con la Tabla de Mantenimiento Periódico. La inspección y el ajuste deben ser realizados por un distribuidor CFMOTO.

## Filtro de Aire

Un filtro de aire obstruido restringe el flujo de aire, aumenta el consumo de combustible, reduce la potencia del motor y provoca que las bujías se ensucien. El elemento del filtro de aire debe limpiarse de acuerdo con la Tabla de Mantenimiento Periódico. Cuando se conduce en condiciones de polvo, lluvia o lodo, el elemento del filtro de aire debe revisarse con mayor frecuencia que el intervalo recomendado en la Tabla de Mantenimiento Periódico. Debido al diseño del vehículo, el servicio del filtro de aire sólo debe ser realizado por un distribuidor autorizado.

La manguera de almacenamiento del filtro de aire **1** se encuentra en la parte trasera del motor y drenará el aceite residual o el agua del filtro de aire.



### PRECAUCIÓN

El aceite en las llantas y el plástico u otras partes causará daños.

Si el motor aspira aire sin filtrar, tendrá un efecto negativo en la vida útil del motor.

Nunca empiece a utilizar el vehículo sin un filtro de aire.

## Cuerpo del Acelerador (si está equipado)

Los tornillos de tope en el cuerpo del acelerador se han configurado con precisión y no se pueden ajustar. Inspeccione el vehículo para ver si su ralentí es estable, y si el ralentí no es estable, solicite a CFMOTO que asigne técnicos profesionales para que se ocupen de este problema.

## Conjunto del Carburador (si está equipado)

La función del conjunto del carburador es mezclar una cierta proporción de gasolina con aire bajo el vacío generado por el funcionamiento del motor para lograr su funcionamiento normal.

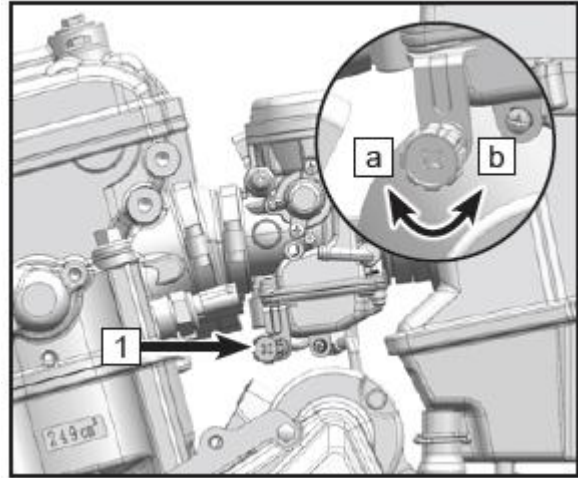
El conjunto del carburador es un dispositivo mecánico delicado que requiere una inspección periódica (Consulte la tabla de Mantenimiento Periódico) y se requieren técnicos profesionales para inspeccionar o reparar el conjunto del carburador en caso de falla.

### Ajuste del ralentí

Gire el tornillo giratorio [1] en el sentido de las manecillas del reloj.

Gire el tornillo giratorio [1] en sentido contrario a las manecillas del reloj para reducir el ralentí.

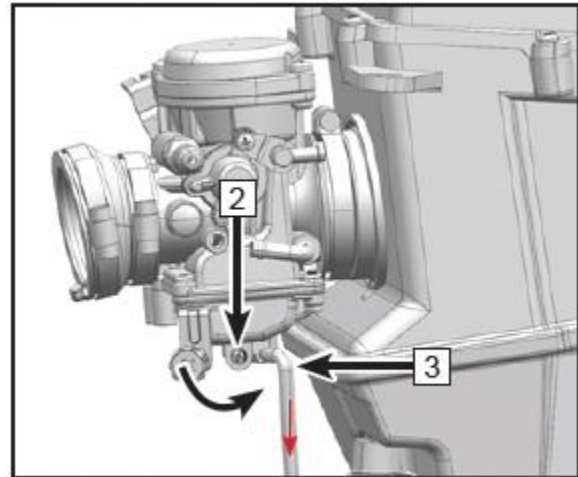
La velocidad de ralentí del carburador se puede ajustar hacia abajo cuando la temperatura ambiente es alta (verano) y hacia arriba cuando la temperatura ambiente es baja (invierno).



### **⚠ ADVERTENCIA**

El usuario no debe ajustar la velocidad de ralentí con frecuencia, y mucho menos ajustar la velocidad de ralentí por debajo de 1300r/min, lo que puede evitar que las piezas se desgasten o dañen el motor debido al suministro insuficiente de aceite.

**NOTA:** Vacíe el aceite depositado en el carburador si el vehículo no se utiliza durante mucho tiempo o si se transporta el vehículo. Gire en sentido contrario a las manecillas del reloj el tornillo giratorio [2] con un destornillador Philips y vacíe el combustible a lo largo del tubo de combustible [3].



## Sistema de Refrigeración

### Radiador y Ventilador de Refrigeración

Revise las aletas del radiador para ver si están dobladas, deformadas, obstruidas por insectos o lodo, y limpie cualquier obstrucción con un chorro de agua a baja presión.

 **ADVERTENCIA**

Mantenga las manos y la ropa alejadas de las aspas del ventilador cuando esté funcionando para evitar cualquier lesión.

El uso de agua a alta presión para lavar el vehículo podría dañar las aletas del radiador y perjudicar la efectividad del radiador. La instalación de accesorios no autorizados delante del radiador o detrás del ventilador de refrigeración puede causar interferencia con el flujo de aire del radiador y puede provocar un sobrecalentamiento y, en consecuencia, daños en el motor. Si las aletas del radiador están dañadas en más del 20% de su superficie por obstrucciones y no se pueden limpiar, reemplace con un radiador nuevo.

### Mangueras del Radiador

Revise las mangueras del radiador diariamente antes de conducir la motocicleta para detectar fugas, grietas, deterioro, óxido, corrosión y conexiones para detectar fugas o que estén flojas. Revíselas de acuerdo con la Tabla de Mantenimiento Periódico.

## Refrigerante

El refrigerante absorbe el calor excesivo del motor y lo transfiere al aire por el radiador. Si el nivel de refrigerante es bajo, el motor se sobrecalentará y puede sufrir daños graves. Revise el nivel de refrigerante diariamente antes de conducir la motocicleta y realice el mantenimiento de acuerdo con la Tabla de Mantenimiento Periódico. Reponga el refrigerante si el nivel es bajo.

Para proteger el sistema de refrigeración (el motor y el radiador contienen piezas de aluminio) de la oxidación y la corrosión, es esencial el uso de productos químicos anticorrosión y antioxidantes en el líquido refrigerante. Si el refrigerante ya contiene estos productos químicos, no es necesario añadirlos por separado.

### PELIGRO

El refrigerante es tóxico y dañino para la salud.

No permita que el refrigerante entre en contacto con la piel, los ojos o la ropa.

En caso de ingestión de refrigerante, consulte a un médico inmediatamente.

Si el refrigerante entra en contacto con la piel, lave inmediatamente la zona de contacto con abundante agua.

Si el refrigerante entra en contacto con los ojos, lávelos con abundante agua y consulte a un médico inmediatamente.

Si el refrigerante salpica la ropa, cámbiese de ropa.

Cualquier corrosión u óxido que salga del motor y el radiador debe desecharse siguiendo instrucciones especiales. Los productos químicos en el interior son dañinos para el cuerpo humano.

 **PRECAUCIÓN**

No añada agua de la llave al sistema de refrigeración. Causará acumulación de depósitos dentro del interior del sistema de refrigeración.

Cuando la temperatura es inferior a 0°C, se produce hielo que afecta gravemente al sistema de refrigeración.

El anticongelante embotellado disponible en el mercado contiene propiedades anticorrosión y antioxidantes. Cuando se diluye en exceso, pierde sus propiedades anticorrosivas y antioxidantes. Mantenga la concentración diluida de anticongelante según las instrucciones del fabricante.

Al llenar el sistema de refrigeración, asegúrese de que el color del refrigerante sea verde y contenga etilenglicol. Cuando la temperatura ambiente sea inferior a -35°C (-31°F), asegúrese de que el refrigerante tenga un punto de congelación inferior a -35°C (-31°F).

El refrigerante CFMOTO es una fórmula de Tecnología de Ácido Orgánico (OAT). Cuando reponga o sustituya el refrigerante, verifique que la etiqueta indique “compatible con una o más de las siguientes fórmulas: OAT o Si-OAT, G30, G40, G12++”.

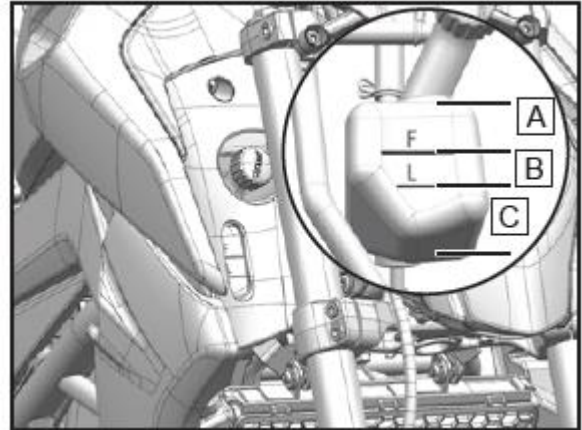
## Inspección del Nivel de Refrigerante

Apoye el vehículo sobre un caballete lateral sobre una superficie nivelada. Compruebe el nivel de refrigerante en el depósito.

Si el nivel está en el área 'A': Vacíe el refrigerante sobrante hasta que llegue al área "B".

Si se encuentra en el área 'B': El refrigerante está en el nivel adecuado.

Si el nivel está en el área 'C' o no puede ver el nivel: Rellene con el mismo refrigerante hasta que el nivel esté en el área 'B'.



### **ADVERTENCIA**

Cuando el vehículo está en marcha, el refrigerante tiene una temperatura muy alta y permanece en estado de compresión.

Antes de que el motor o el sistema de refrigeración se hayan enfriado, no abra el radiador, la manguera del radiador, el depósito u otras piezas relacionadas con el sistema de refrigeración.

En caso de quemadura, lavar inmediatamente la zona afectada con agua de la llave durante más de 10 minutos y busque atención médica.

## Llenado de Refrigerante

Abra la tapa del depósito y agregue el mismo refrigerante en el área B.

### PRECAUCIÓN

Si es necesario agregar refrigerante con frecuencia, o si el tanque de reserva está completamente seco, es probable que haya una fuga en el sistema. Haga inspeccionar el sistema de refrigeración por un distribuidor autorizado.

Sólo se recomienda el refrigerante CFMOTO original. Póngase en contacto con su distribuidor para reemplazar el refrigerante. Mezclar diferentes refrigerantes puede provocar daños en el motor.



## Llantas y Tren de Arrastre

Este vehículo sólo utiliza llantas sin cámara, rines y válvulas de inflado. Utilice únicamente las llantas, rines y válvulas de inflado estándar recomendados. No instale llantas con cámara en rines sin cámara. No instale una cámara dentro de una llanta sin cámara. Si las llantas no se instalan correctamente, puede causar fugas de aire en las llantas.

### Especificaciones de las Llantas

<b>Especificaciones de las llantas</b>	Rueda delantera	110/70 R17 M/C 54H
		110/70 ZR17 M/C 54H
	Rueda trasera	140/60 R17 M/C 63H
		140/60 ZR17 M/C 63H
<b>Presión de las llantas</b>	Rueda delantera	225 kPa (32.6 psi)
	Rueda trasera	225 kPa (32.6 psi)
<b>Profundidad mínima de la banda de rodamiento</b>	Rueda delantera	0.8 mm ~ 1 mm (0.031 pulg ~ 0.039 pulg)
	Rueda trasera	0.8 mm ~ 1 mm (0.031 pulg ~ 0.039 pulg)

Una presión de llantas inadecuada o exceder el límite de carga de las mismos puede afectar el manejo y el rendimiento del vehículo, provocando una pérdida de control.

Compruebe periódicamente la presión de aire de las llantas con un manómetro. Ajuste la presión de las llantas según corresponda.

Una presión de las llantas excesivamente baja puede provocar un desgaste inadecuado de las mismas o su sobrecalentamiento.

Una presión de llantas adecuada ofrece el mejor nivel de comodidad y la mayor vida útil.

**NOTA:**

Compruebe la presión de las llantas cuando estén frías.

La presión de las llantas se ve afectada por los cambios de temperatura ambiente y altitud. Si la temperatura ambiente y la altitud cambian mucho durante el viaje, la presión de las llantas debe ajustarse e inspeccionarse en consecuencia.

La mayoría de los países tienen su propia regulación sobre la profundidad mínima de la banda de rodamiento. Por favor siga las regulaciones locales. Al instalar llantas o rines nuevos, siempre verifica el balanceo de las ruedas.

** PRECAUCIÓN**

Para mantener la seguridad y la estabilidad en la conducción, utilice únicamente las llantas y la presión recomendados. Si la llanta se pincha y se repara o se utiliza dentro de las 24 horas siguientes a la reparación, la velocidad del vehículo no debe exceder los 100 km/h, y no puede exceder los 130 km/h en ningún otro momento. Una llanta pinchada debe repararse lo antes posible.

Las llantas delanteras y traseras deben ser del mismo fabricante, con el mismo dibujo de la banda de rodamiento.

Las llantas nuevas pueden ser resbaladizas y provocar una pérdida de control y lesiones si no se realiza un rodaje adecuado. Por favor, conduzca el vehículo a velocidades moderadas utilizando diferentes ángulos de inclinación para que las llantas creen fricción con el suelo en toda la superficie. La superficie de fricción normal se formará después de un periodo de rodaje de 160 km. Evite frenadas bruscas, aceleraciones fuertes y giros bruscos a alta velocidad durante el periodo de rodaje.

## Fricción de las Llantas

Cuando el desgaste de la banda de rodamiento de las llantas excede el límite de uso, la llanta se vuelve más susceptible a pinchazos y fallas. Una estimación aceptada es que el 90% de todas las fallas de las llantas se producen durante el último 10% de la vida útil de la banda de rodamiento, por lo que no es seguro seguir utilizando las llantas hasta que estén lisas. De acuerdo con la Tabla de Mantenimiento Periódico, mida la profundidad de la banda de rodamiento con un medidor de profundidad y reemplace cualquier llanta que se haya desgastado hasta la profundidad mínima permitida de la banda de rodamiento.

Inspeccione visualmente la banda de rodamiento en busca de grietas y cortes, y sustitúyala por una nueva si está gravemente dañada. Por ejemplo, si aparece una expansión parcial en la llanta, significa que la llanta está gravemente dañada.

Retire cualquier piedra incrustada u otras partículas extrañas de la banda de rodamiento.

### PRECAUCIÓN

Cuando la temperatura ambiente sea inferior a  $-10^{\circ}\text{C}$  ( $14^{\circ}\text{F}$ ), se recomienda colocar el vehículo en interiores si se va a almacenar durante mucho tiempo.

No utilice el caballete lateral para estacionar el vehículo durante mucho tiempo en invierno. Utilice el caballete central (si está equipado) o el soporte de estacionamiento para estacionar el vehículo, ya que las llantas no deben soportar el peso del vehículo.

No permita que las llantas se hundan en la nieve o el hielo cuando estacione el vehículo en invierno.

Cuando estacione el vehículo durante mucho tiempo al aire libre en invierno, se recomienda colocar objetos que puedan conservar el calor, como ramas, papel o arena, debajo de las llantas.

## **Inspección del Tren de Arrastre**

La holgura y la lubricación del tren de arrastre deben revisarse diariamente antes de conducir, de acuerdo con la Tabla de Mantenimiento Periódico, por motivos de seguridad y para evitar un desgaste excesivo. Si la cadena está muy desgastada o desajustada, provocará un desgaste excesivo de los componentes y una posible avería.

Si la cadena está demasiado tensa, se acelerará el desgaste de la cadena, el sprocket, el sprocket trasero y el rin trasero. Algunas piezas pueden agrietarse o romperse cuando se sobrecarga el vehículo.

Si la cadena está demasiado floja, la cadena puede salirse del sprocket o del sprocket trasero, lo que puede provocar el bloqueo de la rueda trasera o daños en el motor.

La vida útil del tren de arrastre depende en gran medida del mantenimiento.

Inspección de suciedad de la cadena.

Inspeccione periódicamente o revise la cadena para detectar la entrada de suciedad, o después de conducir en condiciones severas.

Si la cadena está extremadamente sucia, enjuague las partículas grandes de suciedad con un chorro suave de agua. Limpie cualquier resto de suciedad y lubricante residual con un limpiador de cadenas adecuado.

Rocíe la cadena con un lubricante adecuado para cadenas después de que la cadena esté seca.

### **ADVERTENCIA**

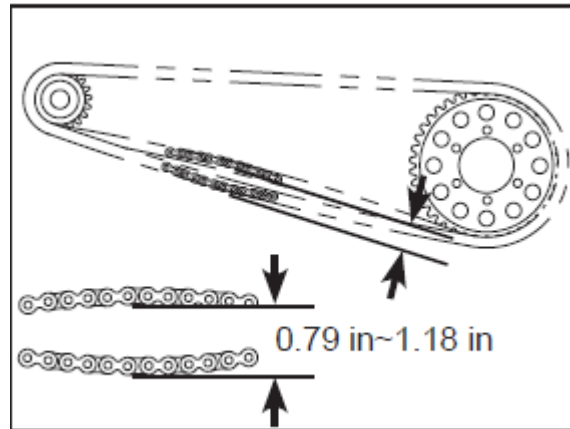
Al rociar lubricante para cadenas, no salpique el lubricante sobre otras partes. El lubricante en las llantas disminuirá el agarre de las mismas, y el lubricante en los discos de freno disminuirá el rendimiento de los frenos. Limpie estos componentes con un limpiador adecuado si se produce un exceso de pulverización.

## Inspección de la Tensión de la Cadena

Ponga la marcha en neutral.  
Estacione con el caballete lateral.  
Empuje la cadena hacia arriba para inspeccionar su tensión.  
Si la tensión de la cadena no se ajusta a las especificaciones pertinentes, ajústela a la norma.

**Valor estándar: 20 mm ~ 30 mm (0.79 pulg ~ 1.18 pulg)**

**NOTA:** El desgaste de la cadena no siempre es uniforme, y la tensión debe medirse repetidamente girando la rueda trasera varias veces en diferentes posiciones.



## Ajuste de la Tensión de la Cadena

Afloje la tuerca del eje de la rueda trasera **1**.

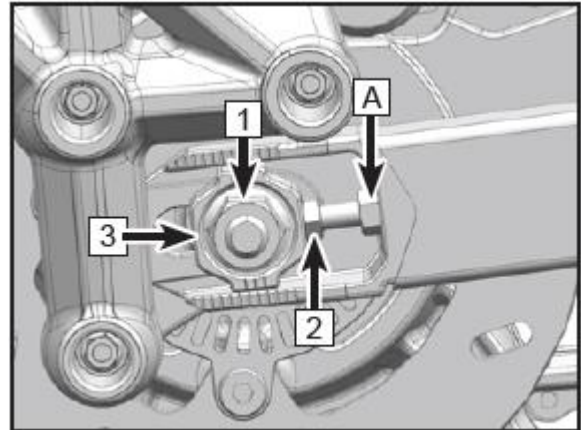
Afloje las tuercas de bloqueo **A** para los pernos de ajuste izquierdo y derecho.

Gire los pernos de ajuste izquierdo y derecho **2** para ajustar la tensión de la cadena, asegurándose de que las marcas de alineación en los tensores de cadena izquierdo y derecho **3** coincidan con la posición de la marca de referencia.

Asegúrese de que los pernos de ajuste izquierdo y derecho **1** toquen los tensores de cadena **3**.

Apriete la tuerca del eje de la rueda trasera **1** al par especificado

**Par de apriete de la tuerca del eje de la rueda trasera: 80 N-m ~ 100 N-m (59 ft-lb ~ 73.7 ft-lb)**



### Inspección de desgaste

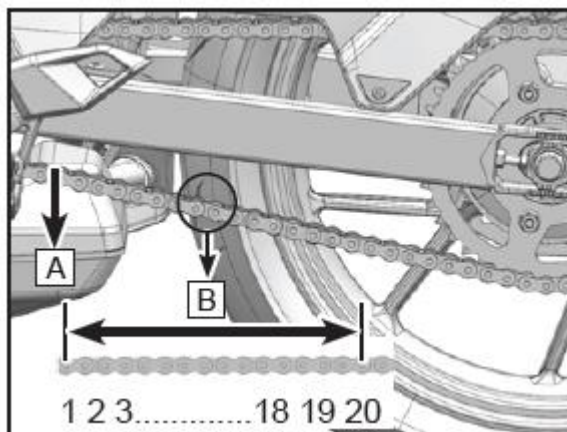
Ponga la transmisión en punto muerto.  
Apoye el vehículo con el soporte de estacionamiento.  
Tire de la cadena inferior con el contrapeso especificado **A**.  
Peso del dispositivo de medición de desgaste de la cadena **A**: 10kg (22 lb).  
Mida la longitud **B** entre 20 eslabones de la cadena inferior.

**NOTA: El desgaste de la cadena no siempre es uniforme.**

**Mida repetidamente la cadena en diferentes posiciones.**

**La longitud máxima **B** entre 20 eslabones de la cadena: 320.7 mm (12.6 pulg.)**

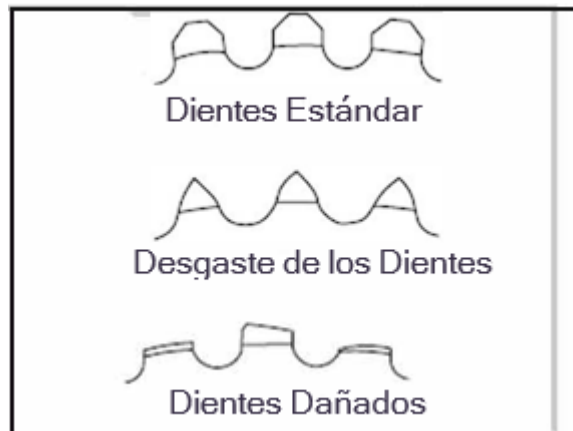
Si la longitud medida **B** excede el límite estándar, reemplace la cadena por una nueva.



**⚠ PELIGRO**

Por su seguridad, utilice la cadena estándar. Cuando la cadena esté alargada, nunca la corte y la vuelva a usar. Haga que la reemplace un distribuidor autorizado de CFMOTO.

Si necesita instalar una cadena nueva, se deben reemplazar el sprocket trasero y el piñón del motor. De lo contrario, se acelerará el desgaste de la cadena nueva.



Inspeccione la cadena, el sprocket trasero y la superficie de los dientes del piñón del motor para detectar cualquier tipo de desgaste.

Si la cadena, el sprocket trasero o el piñón del motor están desgastados, reemplace todo el juego.

**NOTA: La cadena, el sprocket trasero y el piñón del motor deben reemplazarse al mismo tiempo.**



## Sistema de Frenos

Para garantizar un excelente rendimiento de su vehículo y su seguridad personal, repare y mantenga el vehículo de acuerdo con la Tabla de Mantenimiento Periódico. Asegúrese de que todas las partes del sistema de frenos estén en buen estado. Si ocurre algún daño en el sistema de frenos, por favor deje de conducir y haga que un distribuidor autorizado inspeccione y mantenga su vehículo.

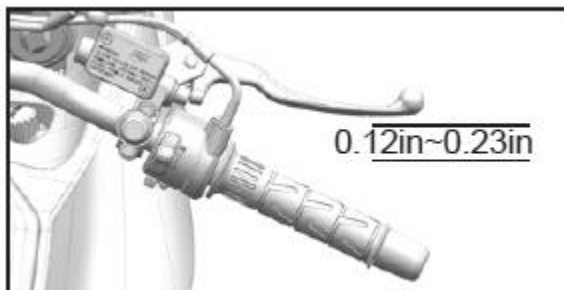
### Inspección de la Palanca del Freno Delantero

Estacione con el caballete lateral en un terreno nivelado.

Sujete ligeramente la palanca del freno delantero e inspeccione su recorrido Libre.

**Recorrido libre: 3mm~6mm (0.12 in~0.23 in)**

Inspeccione la palanca del freno delantero en busca de grietas o ruidos anormales. Reemplace con piezas nuevas si se descubren problemas.



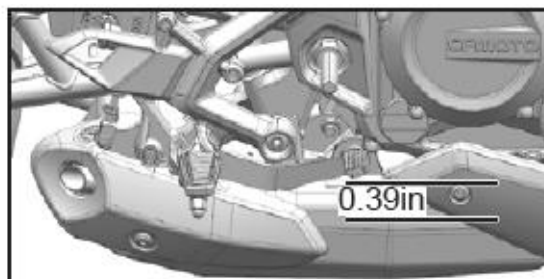
### Inspección del Pedal del Freno Trasero

Estacione con el caballete lateral en un terreno nivelado.

Accione ligeramente el pedal del freno trasero e inspeccione su recorrido libre.

**Recorrido libre: 10 mm (0.39 pulg.)**

Inspeccione el pedal del freno trasero en busca de grietas o ruidos anormales. Reemplace con piezas nuevas si se descubren problemas.



#### **⚠ ADVERTENCIA**

Si los frenos se sienten suaves al aplicar la palanca o el pedal de freno, puede haber aire en una manguera de líquido de frenos o falta de líquido. Si el vehículo presenta esta condición peligrosa, no lo conduzca. Haga que un distribuidor autorizado de CFMOTO revise el sistema de frenos inmediatamente.

## Inspección del Nivel de Líquido de Frenos

Apoye el vehículo verticalmente con el soporte de estacionamiento en un terreno nivelado y confirme que los depósitos de líquido de frenos estén nivelados.

Inspeccione los niveles de líquido del depósito de freno delantero y trasero.

Si el nivel del líquido de frenos se encuentra en el área 'B': El líquido está en el nivel adecuado.

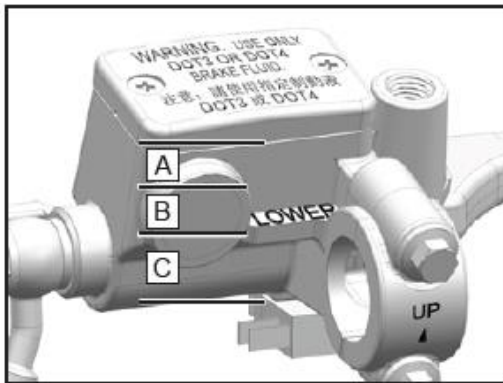
Si el nivel del líquido de frenos se encuentra en el área 'A': Vacíe el líquido sobrante hasta que llegue al área "B".

Si el nivel del líquido de frenos se encuentra en el área 'C' o no puede ver el nivel: Rellene con el mismo líquido de frenos hasta que el nivel llegue al área 'B'.

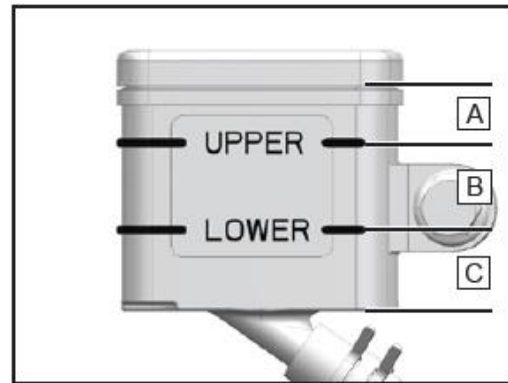
### **ADVERTENCIA**

Si el nivel del líquido de frenos baja al área 'C' con frecuencia, el sistema de frenos tiene fugas, no está sellado o está dañado.

Haga que un distribuidor autorizado de CFMOTO revise el sistema de frenos inmediatamente.



Depósito del líquido de frenos delantero



Depósito del líquido de frenos traseros

## Reposición del Líquido de Frenos

### **ADVERTENCIA**

El líquido de frenos puede irritar la piel.

Mantenga el líquido de frenos fuera del alcance de los niños.

Mantenga el líquido de frenos alejado de la piel, los ojos o la ropa. Use ropa y gafas protectoras al conducir el vehículo.

En caso de ingestión de líquido de frenos, consulte a un médico inmediatamente.

Si el líquido de frenos entra en contacto con la piel, lávela con abundante agua limpia.

Si el líquido de frenos entra en contacto con los ojos, lávelos inmediatamente con agua limpia y acuda inmediatamente al médico.

Si el líquido de frenos se derrama sobre su ropa, cámbiese de ropa y lávela inmediatamente.

### **ADVERTENCIA**

El uso prolongado del líquido de frenos reduce la eficiencia de frenado. Cambie el líquido de frenos de acuerdo con la Tabla de Mantenimiento Periódico Utilice únicamente líquido de frenos DOT4 del mismo tipo que el marcado en el depósito de líquido. La mezcla de diferentes líquidos de frenos puede causar daños o fallas en el sistema de frenos, por lo que se recomienda utilizar siempre el líquido de frenos CFMOTO original. Si no puede asegurarse de la marca original, póngase en contacto con su distribuidor autorizado CFMOTO para el mantenimiento del líquido de frenos.

### **NOTA**

Cuando el nivel del líquido de frenos baja, se produce una presión negativa en el interior del depósito de líquido, lo que puede provocar que la junta del depósito se hunda. Retire la tapa del depósito para liberar la presión, ajuste la junta del depósito y luego vuelva a montar la junta y la tapa.

### Depósito de líquido de frenos delantero

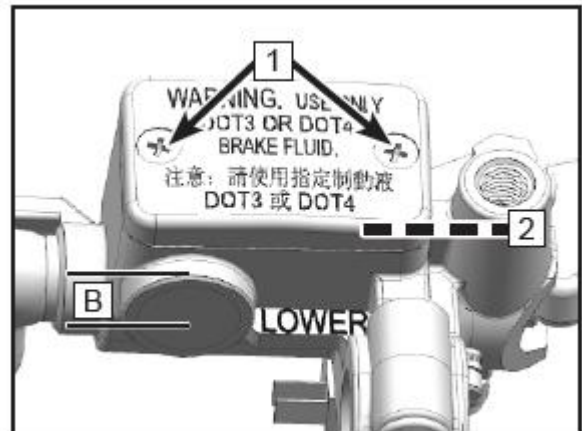
Quitar los tornillos **1**.

Retire la tapa y la junta del depósito **2**.

Rellene el líquido de frenos hasta el área 'B'.

Vuelva a instalar la tapa y la junta del depósito.

Instale los pernos.



### Depósito de líquido de frenos trasero

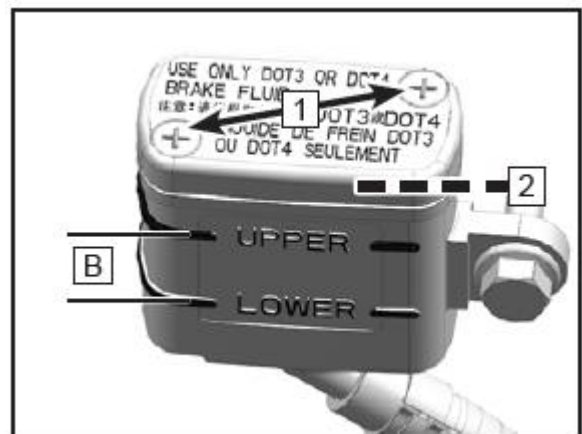
Retire los pernos **1**.

Retire la tapa y la junta del depósito **2**.

Rellene el líquido de frenos en el área 'B'.

Vuelva a instalar la tapa y la junta del depósito.

Instale los pernos.

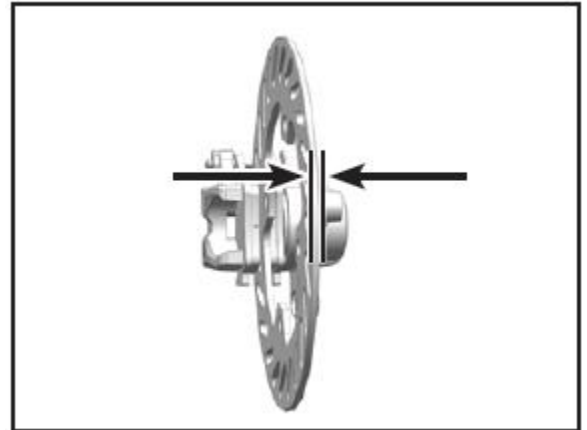


### **Inspección de los Discos de Freno**

Inspeccione los discos de freno periódicamente para detectar cualquier daño, deformación, grietas o desgaste. Los discos de freno dañados pueden causar fallas en el frenado. Los discos de freno desgastados reducen la distancia de frenado. Si los discos de freno están dañados o exceden el límite de desgaste, póngase en contacto con un distribuidor autorizado para reemplazarlos con discos de freno nuevos inmediatamente.

Inspeccione el grosor en varias posiciones para los discos de freno delanteros y traseros.

**Límite de desgaste de los discos de freno:**  
**3 mm (0.12 pulg.)**



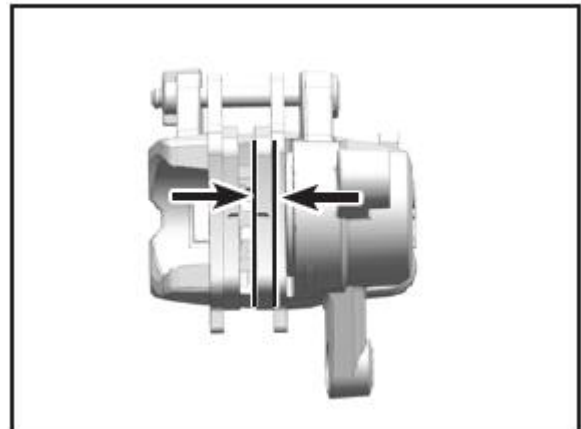
### **Inspección de las Pinzas de Freno**

Inspeccione las pinzas de freno antes de conducir. Inspeccione periódicamente el grosor mínimo de las pastillas de freno. Si las pastillas de freno son demasiado delgadas, sus soportes rozarán los discos de freno, lo que reducirá gravemente el efecto de frenado y dañará las pastillas de freno.

Inspeccione el grosor mínimo de las pastillas de freno en todas las pinzas de freno.

**Grosor mínimo de la pastilla de freno:  $\geq 1$  mm (0.04 pulgadas)**

Si el grosor de las pastillas de freno es inferior al límite mínimo, o las pastillas de freno están dañadas, contacta inmediatamente con un distribuidor autorizado para reemplazar las pastillas por pares.



## **Sistema de Frenos Antibloqueo (ABS) - Si está equipado**

El ABS es un sistema de seguridad que evita el bloqueo de las ruedas al conducir en línea recta o en una curva sin la influencia de las fuerzas laterales.

Con la asistencia del ABS, al circular por carreteras arenosas, encharcadas, deslizantes o resbaladizas, el vehículo puede utilizar toda su fuerza de frenado sin bloquear las ruedas.

### **PELIGRO**

La asistencia de conducción sólo puede evitar vuelcos dentro de ciertos límites físicos. En condiciones de conducción extremas, como un centro de gravedad elevado por la carga, condiciones cambiantes de la carretera, pendientes pronunciadas y frenadas a toda velocidad sin soltar el freno, pueden producirse vuelcos de la motocicleta.

El ABS funciona con dos circuitos de freno independientes (frenos delanteros y traseros). Cuando la unidad de control del sistema electrónico de frenado detecta una tendencia de bloqueo en una rueda, el ABS comienza a actuar ajustando la presión de frenado. El proceso de ajuste puede percibirse como una ligera pulsación de los pedales de freno delanteros o traseros.

Al prender el interruptor de encendido, el indicador de ABS se encenderá y se apagará después de que el vehículo comience a viajar. Si el indicador de ABS sigue encendido después de iniciar la marcha o se enciende durante la marcha, el ABS debe tener alguna falla. Si ocurre una falla, el ABS se desactivará. El sistema de frenado sigue funcionando, pero el ABS no está disponible para evitar el bloqueo de las ruedas, por lo que éstas pueden bloquearse durante el frenado.

## Amortiguador

### Inspección de Amortiguadores

Sujetando el manillar y apretando el freno delantero, comprima la horquilla delantera varias veces para inspeccionar su buen funcionamiento.

Inspeccione visualmente los amortiguadores delanteros para detectar fugas de aceite y las piezas de la horquilla delantera para detectar raspones o ruidos de fricción.

Después de conducir, inspeccione la horquilla delantera para ver si tiene barro, suciedad o residuos, y si es así, límpielos, o provocarán daños en el retén de aceite y fugas de aceite del amortiguador.

Presione hacia abajo el asiento varias veces para inspeccionar si el amortiguador trasero funciona correctamente. Inspeccione el amortiguador trasero para detectar fugas de aceite.

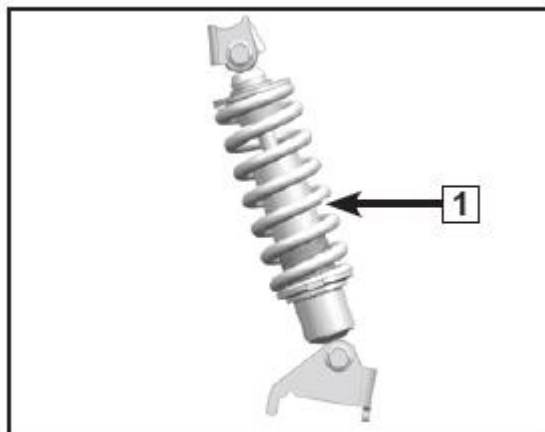
Si tiene alguna duda sobre el funcionamiento del amortiguador delantero o trasero, póngase en contacto con un distribuidor autorizado de CFMOTO.

### Ajuste del Amortiguador Trasero

El amortiguador se ha ajustado en fábrica a la posición más adecuada para la mayoría de las situaciones.

Póngase en contacto con su distribuidor autorizado CFMOTO para ajustar la precarga del resorte.

Por favor, no lo ajuste usted mismo.



**⚠ PELIGRO**

Esta pieza contiene gas nitrógeno a alta presión. Una manipulación incorrecta puede provocar una explosión. Por favor lea la declaración relacionada, no lo incinere, perforo o abra.

## Sistema Eléctrico y Señal Luminosa

### Batería

La batería de este vehículo es una batería de plomo-ácido. Si no va a utilizar el vehículo durante un periodo prolongado (más de 2 meses), debe retirar la batería para guardarla. Para garantizar una vida útil óptima de la batería, manténgala cargada correctamente para asegurarse de que dispone de capacidad de reserva en el motor de arranque. Cuando la motocicleta se utiliza con frecuencia, la carga de la batería se mantiene mediante el sistema de carga de la motocicleta. Si la motocicleta se utiliza sólo ocasionalmente, o se utiliza sólo para trayectos cortos, la batería puede permanecer descargada. Las baterías también pueden auto descargarse por un uso poco frecuente. La velocidad de descarga varía en función del tipo de batería y de la temperatura ambiente. Cuando la temperatura ambiente aumenta, por ejemplo, el índice de descarga podría aumentar en un factor de 1 por cada aumento de la temperatura de 15°C.

En climas fríos, una batería cargada incorrectamente puede tener electrolito congelado, lo que puede provocar que la batería se agriete o que las placas de los electrodos se deformen, lo que aparece como un bulto en los lados de la batería. Una carga completa y adecuada de la batería mejora su capacidad de resistencia a la congelación.

#### PRECAUCIÓN

Para evitar daños en la batería y pérdida de potencia, no deje el vehículo en ralentí durante más de 30 minutos. De lo contrario, el vehículo no podrá arrancar.

### Sulfatación de la batería

Un fallo común de las baterías es la sulfatación. Cuando la batería se queda sin energía durante mucho tiempo, el electrolito puede sulfatarse. La sulfatación es un producto anormal producido por reacciones químicas en la batería. Si se produce la sulfatación de la batería, la descarga de la batería puede causar daños permanentes en la placa de la batería, y hacer que sea imposible cargarla. Cuando se produce una falla de este tipo, la batería debe reemplazarse por una nueva.

### Mantenimiento de la batería

Mantenga siempre la batería completamente cargada, de lo contrario podría dañarse.



Si el vehículo se conduce con poca frecuencia, inspeccione semanalmente el voltaje de la batería con un voltímetro. Si cae por debajo de 12.8 voltios, la batería debe cargarse (póngase en contacto con su distribuidor para una inspección). Si no va a utilizar el vehículo durante más de 2 semanas, deberá cargar la batería con un cargador. No utilice un cargador rápido de automóvil, ya que puede sobrecalentar la batería y dañarla. Si el vehículo no se utiliza durante un mes o más, retire la batería y colóquela en un lugar seco y fresco. Cargue completamente la batería antes de volver a montarla.

Limpie la caja de la batería con un cepillo suave humedecido en una mezcla de bicarbonato sódico y agua.

Utilice un cepillo de alambre para eliminar la corrosión de las placas de las terminales positivas y negativas y de los ánodos positivos y negativos. La batería debe retirarse del vehículo cuando se está cargando.

### **Cargador de batería**

Las baterías de plomo-ácido de bajo mantenimiento requieren cargadores especiales. El uso de cargadores de baterías tradicionales reducirá la vida útil de la batería. Póngase en contacto con su distribuidor para conocer las especificaciones del cargador de baterías.

### **Carga de la batería**

Retire la batería del vehículo.

Conecte los cables del cargador y asegúrese de que la corriente de carga es 1/10 A de la capacidad de la batería. Por ejemplo, si la capacidad de la batería es de 10 Ah, la corriente de carga debe ser de 1 amperio.

Asegúrese de que la batería está completamente cargada antes de montarla en el vehículo.

#### **ADVERTENCIA**

No retire la tira de sellado de la batería, o ésta resultará dañada. No monte una batería ordinaria en esta motocicleta, o el sistema eléctrico no funcionará correctamente.

Al retirar la batería, primero desmonte el polo negativo y luego el positivo. Durante el montaje, la secuencia de conexión de los polos positivo y negativo es opuesta a la del desmontaje.

**NOTA:** Cuando cargue una batería de plomo-ácido de bajo mantenimiento, siga siempre las instrucciones indicadas en la etiqueta.

## Extracción de la Batería

Coloque el vehículo en un terreno llano y estacionelo.

Apague completamente el motor y la fuente de alimentación del vehículo.

Inserte la llave **1** en la cerradura del cojín, gire la llave en el sentido de las manecillas del reloj para liberar la lengüeta de bloqueo delantera **2** del cojín trasero de la cerradura del cojín.

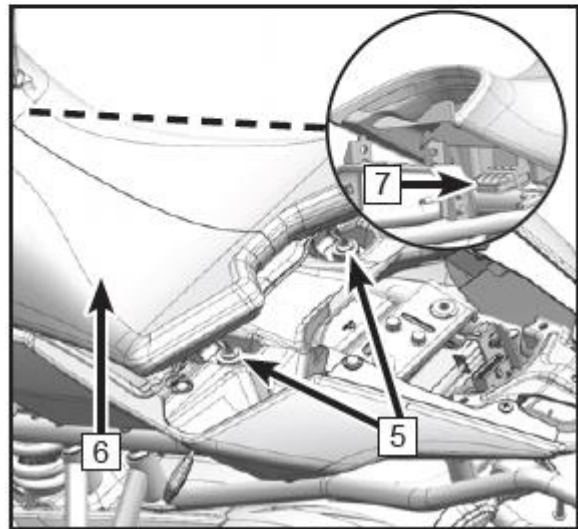
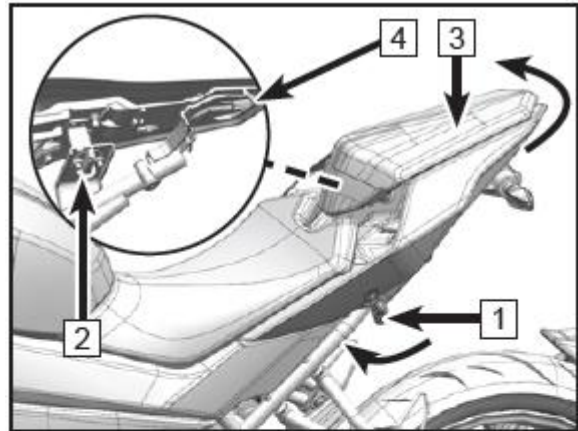
Sujete el cojín trasero **3** y levante ligeramente su parte delantera y luego muévalo hacia atrás para desenganchar el cierre inferior **4** del extremo trasero del bastidor trasero.

Retire el cojín trasero **3**.

Retire el perno **5**.

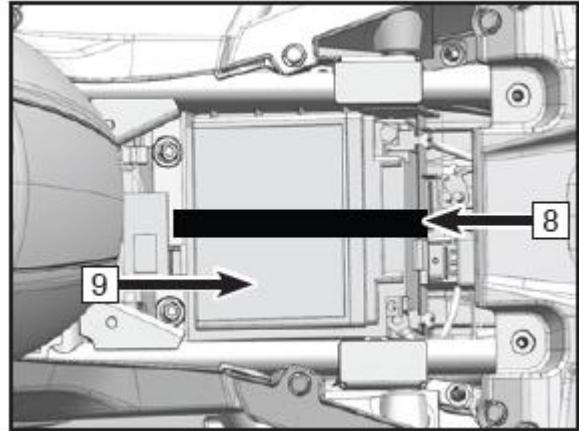
Mueva el cojín delantero **6** hacia atrás, retire el cierre inferior **7** del extremo delantero del soporte del bastidor.

Retire el cojín delantero **6**.



Retire el cable negativo negro (-).  
Retire el cable rojo positivo (+).  
Retire la correa de extracción de la batería [8]

Retire la batería [9].



## Montaje de la Batería

Estacione el vehículo en un terreno plano.

Asegúrese de que la llave del vehículo esté en la posición cerrada. Coloque la batería.

Monte la correa de la batería.

Monte el cable rojo del polo positivo (+). Monte el cable negro del polo negativo (-).

Vuelve a montar el cojín.

### **ADVERTENCIA**

Evite el contacto directo con la piel, los ojos y la ropa. Proteja siempre los ojos cuando trabaje cerca de la batería. Mantenga la batería fuera del alcance de los niños. Mantenga la batería alejada de chispas, llamas, cigarrillos u otros puntos de ignición. Cuando utilice o cargue baterías en un espacio cerrado, ventile el área.

Tratamiento de desintoxicación por ácido de la batería:

Externo: Enjuague el área afectada con agua limpia.

Interna: Acudir al médico inmediatamente.

Ojos: Enjuague los ojos con agua limpia durante 15 minutos y acudir al médico inmediatamente.

### **PRECAUCIÓN**

El desmontaje y montaje incorrecto de los cables positivo y negativo puede provocar un cortocircuito entre la batería y la carrocería del vehículo.

## Luz

Las luces de carretera y de cruce son regulables. Gire la perilla de ajuste de la luz **1** para ajustar la luz con el destornillador Philips.

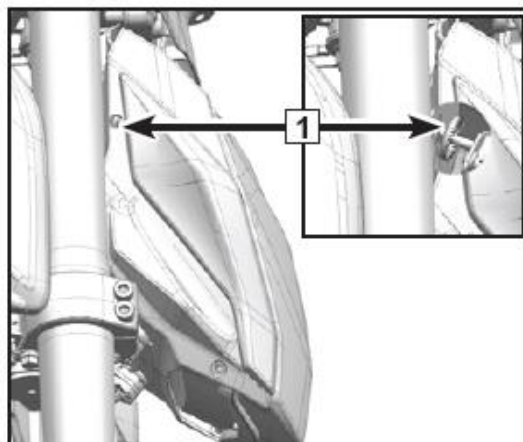
### **⚠ PRECAUCIÓN**

El ajuste de las luces altas/bajas debe de cumplir con las normativas locales. El estándar se basa en la luz emitida cuando las ruedas delanteras y traseras tocan el suelo y el conductor está sentado en el vehículo.

Todas las luces son LED. Solicite a su distribuidor que reemplace todo el conjunto si un LED está dañado o ha fallado.

### **⚠ PRECAUCIÓN**

No deje la luz encendida durante mucho tiempo si el motor no se va a arrancar. Los faros encendidos constantemente consumirán la capacidad de la batería y provocarán que el motor no arranque.



## Fusible

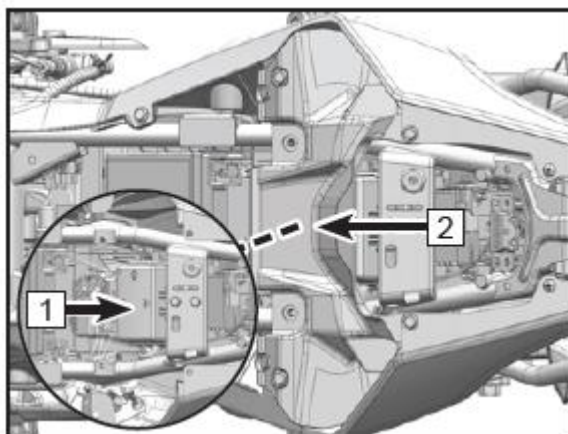
La caja de fusibles **1** está debajo de la placa de conexión central delantera del panel **2**.

Desmóntelo de la siguiente manera: Desmonte el cojín trasero y el cojín delantero (para más detalles, consulte la sección de extracción de la batería).

Retire el tornillo de expansión **3**.

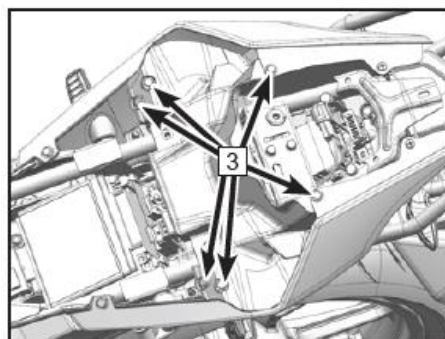
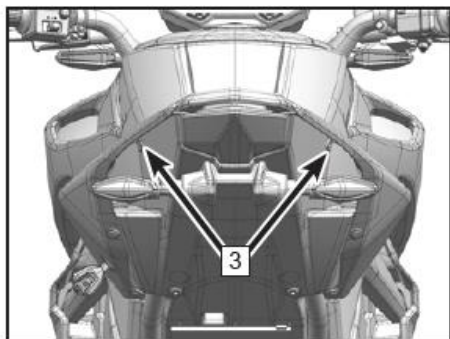
Retire la placa de conexión central delantera del panel **2**.

Si el fusible está fundido, inspeccione el sistema eléctrico en busca de daños y reemplácelo por el mismo fusible nuevo.



### **⚠ ADVERTENCIA**

No utilice ningún sustituto del fusible estándar. Reemplace un fusible fundido por uno nuevo del mismo amperaje. El valor del amperaje se muestra en el fusible.



## Convertidor Catalítico

### (Si está equipado)

Esta motocicleta está equipada con un convertidor catalítico en el sistema de escape. El platino y el rodio contenidos en el interior del convertidor reaccionan con los gases de escape del motor de monóxido de carbono e hidrocarburos para convertirlos en dióxido de carbono y agua, lo que resulta en gases de escape más limpios descargados a la atmósfera.

Para que el convertidor catalítico funcione correctamente, deben seguirse las siguientes precauciones:

Utilice únicamente gasolina sin plomo. Nunca utilice gasolina con plomo. La gasolina con plomo reduce significativamente la vida útil del convertidor catalítico.

No conduzca el vehículo en punto muerto con el motor y la transmisión engranados y el interruptor de encendido y/o el interruptor de parada del motor apagados. No intente arrancar el motor varias veces cuando la batería está descargada. En estas condiciones, la mezcla de aire y combustible sin quemar puede fluir hacia el sistema de escape, acelerando la reacción con el convertidor catalítico, lo que hace que éste se sobrecaliente y se dañe cuando el motor está caliente, o que se reduzca el rendimiento del convertidor cuando el motor está frío.

#### **PRECAUCIÓN**

Utilice únicamente gasolina sin plomo. Incluso una pequeña cantidad de plomo puede dañar los metales preciosos dentro del convertidor catalítico, provocando el fallo del convertidor catalítico. No añada aceite antioxidante ni aceite de motor al silenciador, ya que podría provocar fallas en el convertidor catalítico.

## **Sistema de Control de Emisiones por Evaporación**

### **(Si está equipado)**

Póngase en contacto con un distribuidor CFMOTO si el sistema EVAP ha fallado. No modifique el Sistema, o el Sistema no cumplirá con los requisitos de las regulaciones ambientales. Después del desmontaje y reparación, las conexiones de los tubos deben estar bien conectadas sin fugas de aire, bloqueos, y los tubos no deben estar apretados, rotos o dañados, etc. Los vapores de combustible del tanque de combustible son aspirados a un tanque de carbono a través de un tubo de absorción. Los vapores de combustible son absorbidos por el carbón activo en el tanque de carbón cuando el motor está apagado. Cuando el motor está en marcha, los vapores de combustible absorbidos en el tanque de carbono fluirán hacia la cámara de combustión del motor y se quemarán, evitando la contaminación ambiental al impedir que los vapores de combustible se descarguen directamente al aire. Mientras tanto, la presión del aire dentro del tanque de combustible se puede equilibrar mediante el tubo de absorción. Si la presión interna del tanque de combustible es inferior a la exterior, se puede equilibrar a través del tubo de aire del tanque de carbón y el tubo de absorción. En este contexto, todos los tubos deben permanecer siempre despejados sin estar bloqueados o apretados, etc., y la válvula antivuelco debe montarse correctamente. De lo contrario, la bomba de combustible podría dañarse, el tanque de combustible podría deformarse o romperse, u otras partes podrían dañarse.



# Limpeza y Almacenamiento

## Precauciones Generales

Mantener su motocicleta siempre limpia y en las mejores condiciones prolongará la vida útil del vehículo. Proteja su motocicleta con una funda transpirable de alta calidad.

- Limpie siempre la motocicleta después de que el motor y el sistema de escape se hayan enfriado.
- Evite aplicar detergentes en sellos, pastillas de freno y llantas.
- Limpie el vehículo a mano. No utilice un pulverizador de alta presión.
- Evite todos los productos químicos, disolventes, detergentes y productos de limpieza doméstica como el hidróxido de amonio.
- La gasolina, el líquido de frenos y el refrigerante dañan las superficies pintadas. Lávelos inmediatamente con agua si salpican cualquier superficie.
- No utilice cepillos metálicos, lana de acero ni cualquier otro tipo de estropajo o cepillo abrasivo para limpiar el vehículo.
- Tenga cuidado al lavar el parabrisas, la cubierta de los faros y otras piezas de plástico, ya que pueden rayarse con facilidad.
- Evite los pulverizadores de alta presión, ya que el agua puede penetrar en los sellos y los componentes eléctricos y dañar el vehículo.
- Evite rociar agua en áreas donde no se debe mojar, como las tomas de aire, el sistema de combustible, los componentes eléctricos, las salidas del silenciador y la cerradura del tanque de combustible.

## Lavado del Vehículo

- Enjuague el vehículo con agua fría para eliminar la suciedad suelta.
- Mezcle un cubo de detergente (especializado para motocicletas o automóviles) con agua. Use un paño suave o una esponja para lavar su motocicleta. Si es necesario, use un desengrasante suave para eliminar cualquier resto de aceite o grasa.
- Después del lavado, enjuague su motocicleta con agua limpia para eliminar cualquier residuo (los residuos del detergente pueden dañar los componentes de su motocicleta).
- Seque su motocicleta con un paño suave e inspecciónela para detectar raspones.
- Arranque el motor y déjalo al ralentí durante varios minutos. El calor del motor ayudará a secar el vehículo en áreas húmedas.
- Conduzca con cuidado la motocicleta a baja velocidad y accione el freno varias veces. Esto ayudará a secar los frenos y restablecer su funcionamiento normal.
- Lubrique la cadena de transmisión para evitar que se oxide.

**NOTA:** Cuando conduzca en áreas donde las carreteras estén saladas o cerca del mar, limpie la motocicleta inmediatamente después de su uso con agua fría. No use agua tibia para lavar su vehículo, ya que acelera la reacción química de la sal. Después de secar el vehículo, aplique un aceite antioxidante y anticorrosivo en todas las superficies metálicas sin pintar. Al conducir durante un día lluvioso o al lavar la motocicleta, es posible que se formen salpicaduras en el interior de la pantalla del faro. Si esto ocurre, arranque el motor y encienda el faro para eliminar la humedad.

### **Pulido de la Superficie**

Después de lavar su motocicleta, pule las superficies metálicas y plásticas pintadas con una cera especializada para motocicletas o automóviles. La cera debe aplicarse cada tres meses o cuando sea necesario, para evitar que la superficie presente líneas satinadas o esté deslustrada. Utilice siempre ceras no abrasivas y aplíquelas siguiendo las instrucciones.

### **Parabrisas (si está equipado) y Otras Piezas de Plástico**

Después del lavado, utilice un paño suave para secar suavemente las piezas de plástico. Cuando la motocicleta esté seca, utilice procedimientos de limpieza o acristalamiento especificados para el vidrio del parabrisas, las pantallas de las luces y otras piezas de plástico sin revestimiento.

#### **⚠ PRECAUCIÓN**

Las piezas de plástico pueden deteriorarse y romperse si se exponen a sustancias químicas o productos de limpieza domésticos como gasolina, líquido de frenos, limpiaparabrisas, sellador de roscas u otros productos químicos. Si una pieza de plástico queda expuesta a cualquier sustancia química, lávela con agua inmediatamente y luego compruebe si está dañada. Evite utilizar estropajos o cepillos abrasivos para limpiar las superficies de las piezas de plástico, ya que dañarán su brillo.

### **Cromo y Aluminio (si está equipado)**

Las piezas de aleación de cromo y de aluminio sin recubrimiento expuestas al aire pueden oxidarse y perder brillo. Estas piezas deben limpiarse con un detergente y pulirse con un pulidor en spray. Las llantas de aluminio pintadas y sin pintar deben limpiarse con un detergente especial.

### **Productos de Cuero, Vinilo y Caucho (si está equipado)**

Si su motocicleta tiene accesorios de cuero, utilice un limpiador/tratamiento especial para cuero para limpiarlos. Lavar las piezas de cuero con detergente y agua las dañará, acortando su vida útil. Las piezas de vinilo deben limpiarse por separado. Las llantas y otros componentes de caucho deben tratarse con un agente protector del caucho para prolongar su vida útil.

 **PELIGRO**

Debe tenerse especial cuidado al tratar las llantas. Asegúrese de que el agente protector del caucho aplicado no afecte al funcionamiento de la banda de rodadura de la llanta. Las aplicaciones incorrectas del tratamiento pueden disminuir la tracción entre la llanta y el suelo, lo que podría provocar una pérdida de control.

## Preparación para el Almacenamiento

Limpie a fondo todo el vehículo.

Haga funcionar el motor durante unos 5 minutos, apáguelo y luego cambie el aceite y el filtro del motor.


### PELIGRO

El aceite de motocicleta es una sustancia tóxica. Deseche el aceite usado correctamente. Mantenga el aceite usado fuera del alcance de los niños. Si la piel entra en contacto con el aceite, debe lavarse inmediatamente.

Rellene con aceite de motor nuevo.

Llenar con combustible y aditivo de combustible apropiado.

### PELIGRO

La gasolina es extremadamente inflamable y explosiva bajo ciertas condiciones. Gire la llave de encendido a la posición "" antes de repostar. No fume. Asegúrese de que el área esté bien ventilada y libre de cualquier fuente de llamas o chispas. Esto incluye cualquier aparato con una luz piloto.

La gasolina es una sustancia tóxica. Deseche la gasolina correctamente. Manténgala fuera del alcance de los niños. Si la piel entra en contacto con la gasolina, debe tratarse inmediatamente.

Reduzca la presión de las llantas al menos un 20% durante el periodo de almacenamiento.

Levante las ruedas del suelo utilizando tablas de madera u otro material para mantener la humedad alejada del vehículo.

Rocíe un inhibidor de corrosión en todas las superficies metálicas sin pintar para evitar la oxidación. Evite rociar las piezas de goma o los frenos.

Lubrique la cadena de transmisión y todos los cables.

Retire la batería. Guárdela fuera del sol y en un lugar fresco y seco. Asegúrese de que la batería esté completamente cargada de acuerdo con la Tabla de Mantenimiento Periódico.

Envuelva el tubo de escape del silenciador con bolsas de plástico para evitar que entre humedad.

Coloque una funda sobre la motocicleta para evitar que se acumule polvo y suciedad.

### **Preparación tras el Almacenamiento**

Retire las bolsas de plástico del silenciador.

Cargue la batería si es necesario e instálela en la motocicleta.

Revise todos los puntos enumerados en la sección Inspección previa a la conducción.

Lubrique los puntos de giro según sea necesario (palancas del manillar, pedal, etc.).

Realice una prueba de manejo a baja velocidad para verificar que el vehículo funcione con normalidad.

### **Transporte de su Vehículo**

Si necesita transportar su vehículo, debe hacerlo en un remolque para motocicletas, un camión de plataforma plana o un remolque que disponga de rampa de carga o plataforma elevadora, y debe sujetarlo adecuadamente con correas de amarre para motocicletas. Nunca intente remolcar su vehículo con una o varias ruedas en el suelo.

## Problemas Generales y Causas

Problema	Componentes	Posible causa	Solución
El motor no arranca	Sistema de combustible	No hay combustible en el tanque	Repostar
		Bloqueo o avería de la bomba: mala calidad del combustible	Limpiar o sustituir
	Sistema de encendido	Avería de la bujía: depósitos de carbón excesivos, tiempo de uso demasiado prolongado	Inspeccionar o sustituir
		Fallo de la tapa de la bujía: mal contacto o quemado	Inspeccionar o sustituir
		Fallo de la bobina de encendido: mal contacto o quemado	Inspeccionar o sustituir
		Fallo de la ECU (si está equipada): mal contacto o quemado	Inspeccionar o sustituir
		Fallo del encendedor (si está equipado): mal contacto o quemado	Inspeccionar o sustituir
		Fallo de la bobina de disparo: mal contacto o quemado	Inspeccionar o sustituir
		Fallo del estátor: mal contacto o quemado	Inspeccionar o sustituir
		Fallo de cableado: mal contacto	Inspeccionar o ajustar
	Compresión del cilindro	Fallo del mecanismo de arranque: desgastado o dañado	Inspeccionar o sustituir
		Válvulas de admisión y escape, asientos de válvula defectuosos: demasiado combustible coloidal o tiempo de uso demasiado prolongado	Inspeccionar o sustituir
		Fallo del cilindro, pistón, anillo del pistón: demasiado combustible coloidal o desgaste	Inspeccionar o sustituir
		Fugas en el colector de admisión: tiempo de uso demasiado prolongado	Inspeccionar o sustituir
		Fallo en la sincronización de las válvulas	Inspeccionar o sustituir

Potencia Insuficiente	Válvula y pistón	Válvulas de admisión y escape, pistón excesiva carbonilla: mala calidad del combustible y del aceite	Reparar o sustituir
	Embrague	El embrague patina: aceite en mal estado, uso demasiado prolongado y sobrecarga.	Ajustar o sustituir
	Cilindro y anillo	Cilindro, desgaste de los segmentos: mala calidad del aceite y uso demasiado prolongado.	Cambiar el aceite
	Freno	Separación incompleta del freno: el freno está demasiado apretado	Ajustar
	Cadena principal	La cadena de transmisión está demasiado tensa: ajuste incorrecto.	Ajustar
	Motor	El motor se sobrecalienta: mezcla demasiado rica o demasiado pobre, aceite deficiente, calidad del combustible, abrigo, etc.	Ajustar o sustituir
Potencia Insuficiente	Bujía	Separación incorrecta de la bujía, la especificación normal es 0.7mm ~ 0.9mm	Ajustar o sustituir
	Tubo de admisión	Fuga de aire del tubo de admisión: uso demasiado prolongado	Ajustar o sustituir
	Culata	Fuga de aire por culata o válvulas	Inspeccionar o sustituir
	Sistema eléctrico	Fallo del sistema eléctrico	Inspeccionar o reparar
	Filtro de aire	Filtro de aire obstruido	Limpiar o ajustar
Los faros delanteros y traseros no funcionan	Cable	Conexiones deficientes	Ajustar
	Interruptores izquierdo y derecho	Interruptor mal contacto o dañado	Ajustar o sustituir
	Faro	Fallo o daño del LED, la placa de circuito	Sustituir
	Regulador	Inspección. Conexión suelta o quemada	Inspeccionar o sustituir
	Magneto	Inspeccione la bobina: mala conexión o quemada	Inspeccionar o sustituir



El claxon no funciona	Batería	Sin electricidad	Recargar o sustituir
	Interruptor izquierdo	Botón del claxon averiado o dañado	Ajustar o sustituir
	Cable	Mala conexión	Ajustar o reparar
	Bocina	Daños en el claxon	Ajustar o sustituir

Los elementos enumerados son las fallas comunes de una motocicleta. Si su motocicleta ha fallado (especialmente el sistema de inyección electrónica de combustible, o el sistema de evaporación de combustible), comuníquese con un distribuidor autorizado CFMOTO para que revise y repare el vehículo.

**⚠ PELIGRO**

No intente reparar las fallas sin ayuda profesional, de lo contrario podría provocar un accidente. Usted se hace responsable de los accidentes relacionados con cualquier reparación o mantenimiento no realizado por un distribuidor CFMOTO.

## TABLA GENERAL DE PARES DE APRIETE

Tipo	Par (N-m)	Tipo	Par (N-m)
M5 Tornillo y tuerca	5±1	Tornillo M5	4±1
M6 Tornillo y tuerca	10±1	Tornillo M6	9±1
M8 Tornillo y tuerca	20~30	Tornillo de brida M6 y tuerca	12±1
M10 Tornillo y tuerca	30~40	Tornillo de brida M8 y tuerca	20~30
M12 Tornillo y tuerca	40~50	Tornillo de brida M10 y tuerca	30~40

## TABLA DE PARES DE APRIETE CRÍTICOS

Tipo	Rosca	Número	Par de apriete (N-m)	Fijador de roscas
Tuerca de montaje inferior trasera del motor	M8	1	25~30	No
Perno del soporte de montaje izquierdo y derecho del motor	M8	4	25~30	No
Tuerca de fijación delantera del motor	M10x1.25	1	45~50	No
Perno del soporte lateral	No estándar	1	15~20	No
Tuerca del perno del soporte lateral	M10x1.25	1	20~30	No
Eje de la rueda delantera	M12x1.25x192	1	60~80	No
Tuerca fija de la horquilla trasera	M14x1.5	1	100	No

Tuerca de fijación del eje de la rueda trasera	M14x1.5	1	100	NO
Tuerca de bloqueo de la columna de dirección	M35x1	1	20	NO
Tornillo de bloqueo de la tija superior	M26x1	1	110	NO
Tornillo de bloqueo de la tija superior e inferior y del amortiguador	M8x25	6	25	SÍ
Perno de montaje superior del amortiguador trasero	M10x1.25x45	1	45~50	SÍ
Tuerca de montaje inferior del amortiguador trasero	M10x1.25	1	45~50	NO
Perno de montaje del disco de freno delantero	M8	5	25	SÍ
Perno de montaje del disco de freno trasero	M8	4	25	SÍ
Perno de montaje de la bomba inferior del freno delantero	M8x25	1	22~25	SÍ
Perno de montaje de la bomba inferior del freno trasero	M6x22	2	10	NO
Tuerca de montaje del sprocket trasero	M8	5	25~30	SÍ
Perno de fijación de la cubierta de la prensa del manillar	M8x30	4	22~25	SÍ
Tuerca de montaje del soporte del manillar	M10x1.25	2	45±2	NO
Perno de fijación del asiento estriado del eje de cambio de marchas	M6x20	1	8~10	NO
Sensor de oxígeno	/	1	35~40	NO

Perno de fijación del cuerpo del silenciador	M8x35	2	22~25	SÍ
Perno de fijación del reposapiés delantero	M8x30	4	22~25	SÍ
Perno de fijación del reposapiés trasero	M8x30	4	22~25	SÍ

## APLICACIÓN CFMOTO RIDE / MÓDULO TELEMÁTICO

CFMOTO RIDE es una plataforma inteligente de servicios móviles en red cuyo núcleo es la interconexión persona-vehículo. CFMOTO RIDE se compromete a ofrecer servicios completos en línea para los aficionados del automovilismo. El módulo telemático, o T-BOX, es una terminal inteligente para vehículos que tiende un puente de comunicación entre los propietarios y los vehículos a través de la aplicación CFMOTO RIDE. Cuando se equipa un T-BOX, el propietario puede disfrutar de las funciones inteligentes de CFMOTO RIDE. El módulo telemático es opcional en determinados mercados. Consulte con su distribuidor para determinar si su vehículo está equipado con telemática (T-BOX). O descargue la aplicación CFMOTO RIDE y envíe su pregunta a través de la opción [comentarios], y CFMOTO la revisará por usted.



Aplicación CFMOTO RIDE  
Escanee el código QR para descargar la aplicación CFMOTO RIDE desde la App Store de Apple para iPhone o Google Play para Android.



CFMOTO RIDE Facebook  
Escanee el código QR para seguir a CFMOTO RIDE en Facebook y ser el primero en recibir avisos sobre actualizaciones y novedades de la aplicación.



Sitio web de CFMOTO RIDE  
Escanee el código QR para explorar la plataforma inteligente CFMOTO RIDE en el sitio web global de CFMOTO.

CFMOTO RIDE proporciona varias funciones inteligentes como el manual del propietario del vehículo, detalles de conducción, navegación, actualizaciones inalámbricas (Over-The-Air OTA), geocerca, recordatorios estáticos, etc. Las funciones disponibles variarán según la configuración del vehículo/modelo y de los requisitos del mercado global. ¡Descargue CFMOTO RIDE y disfrute de una experiencia de conducción inteligente!

## ZHEJIANG CFMOTO POWER CO., LTD.

NO.116, Wuzhou Road, Yuhang Economic Development Zone,  
Hangzhou 311100, Provincia de Zhejiang, China

Tel: 86-571-86258863

Fax: +86-571-89265788

E-mail: [service@cfmoto.com.cn](mailto:service@cfmoto.com.cn)

<http://global.cfmoto.com>